



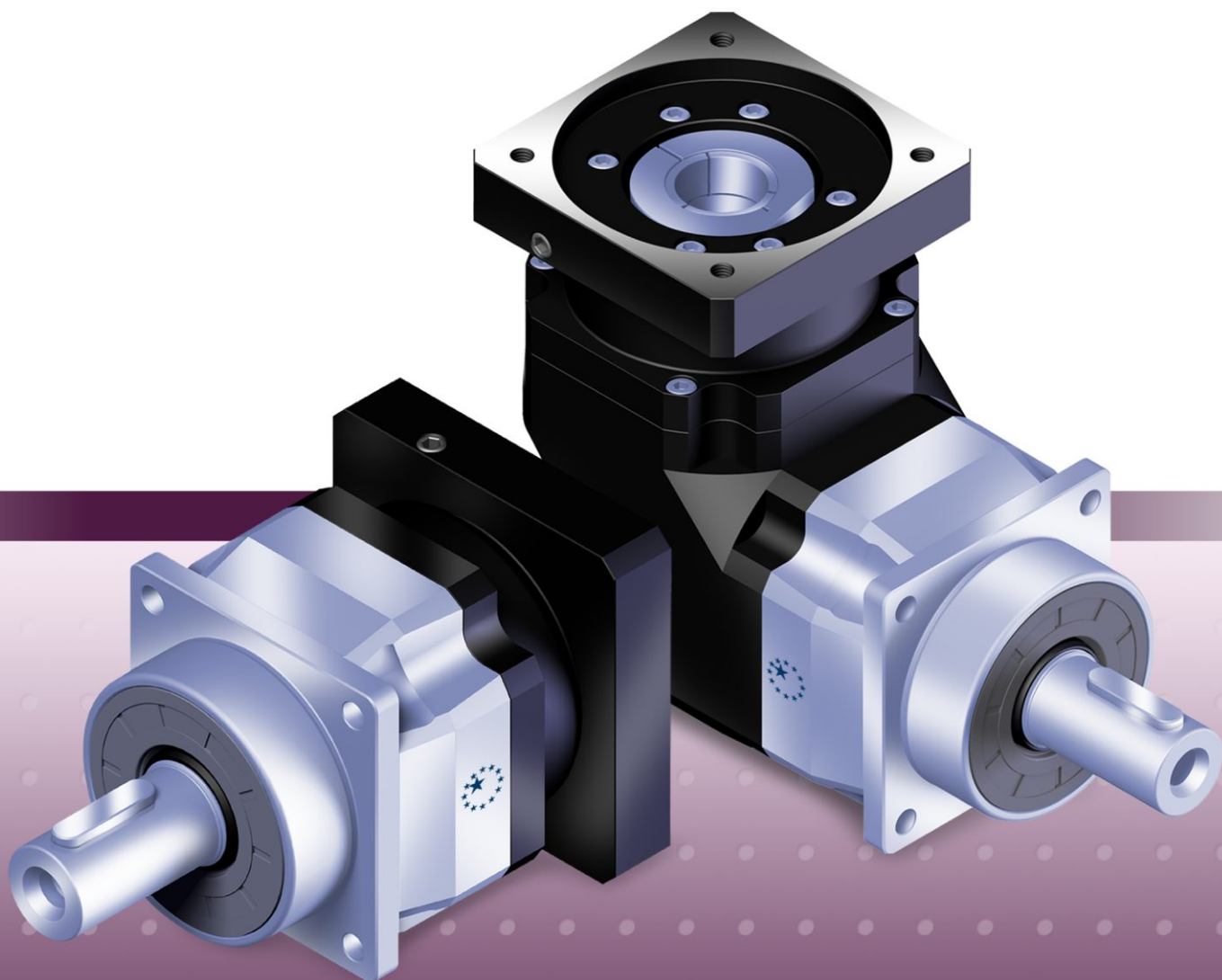
**APEX DYNAMICS, INC.**

\*\*\*\*\*

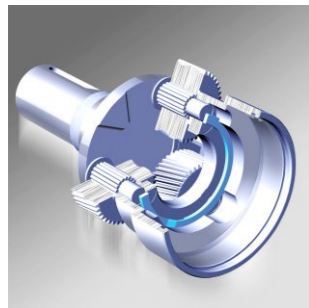
沈阳柯瑞艾特精密机械有限公司  
董贺 (东北区销售经理)  
电话/微信: 13889120438  
座机: 024-22515196-8012  
传真: 024-22515126  
QQ: 1953117981  
邮箱: donghe@krat.cn  
网址: www.krat.cn  
地址: 沈阳市浑南新区金紫街189-18号  
锦联梦工厂B区18号 三楼办公室

# **AF / AFR 系列**

# **高精精密减速機**



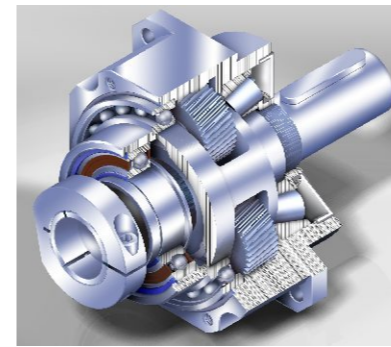
**不銹鋼**



齒輪的傳動介面採用**不含保持器之滿針滾針軸承**，增加接觸面積以提高結構剛性及輸出扭矩。



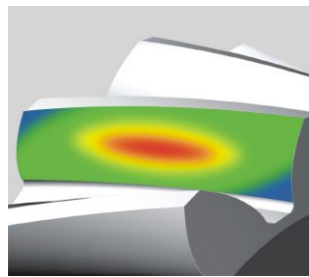
採用**螺旋齒輪設計**，增加齒形嚙合率達 33% 以上，特殊螺旋角設計，可降低軸向推力，具有運轉平順、低噪音、高輸出扭矩和低背隙的特性。



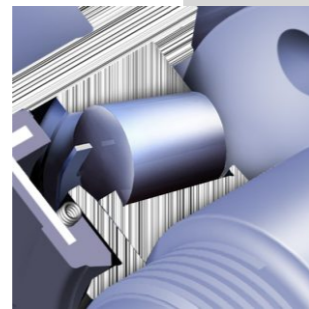
**專利的臂架設計**，將齒輪的軸承直接裝設於臂架內，百分百的同心度可降低噪音及振動，完全消除傳動的損失。



輸入端的鎖緊機構採用**筒夾設計**並經動平衡分析，**同體的齒輪輸入輸出**，可確保介面的同心度和零背隙的動力傳遞。

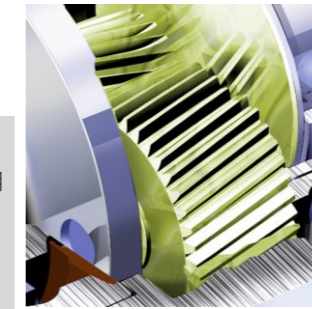


利用最先進的**3D HeliTopo 齒輪設計分析技術**，分別對螺旋齒面作齒形及導程修整，可降低嚙入及嚙出的衝擊而得到最大的齒面接觸。

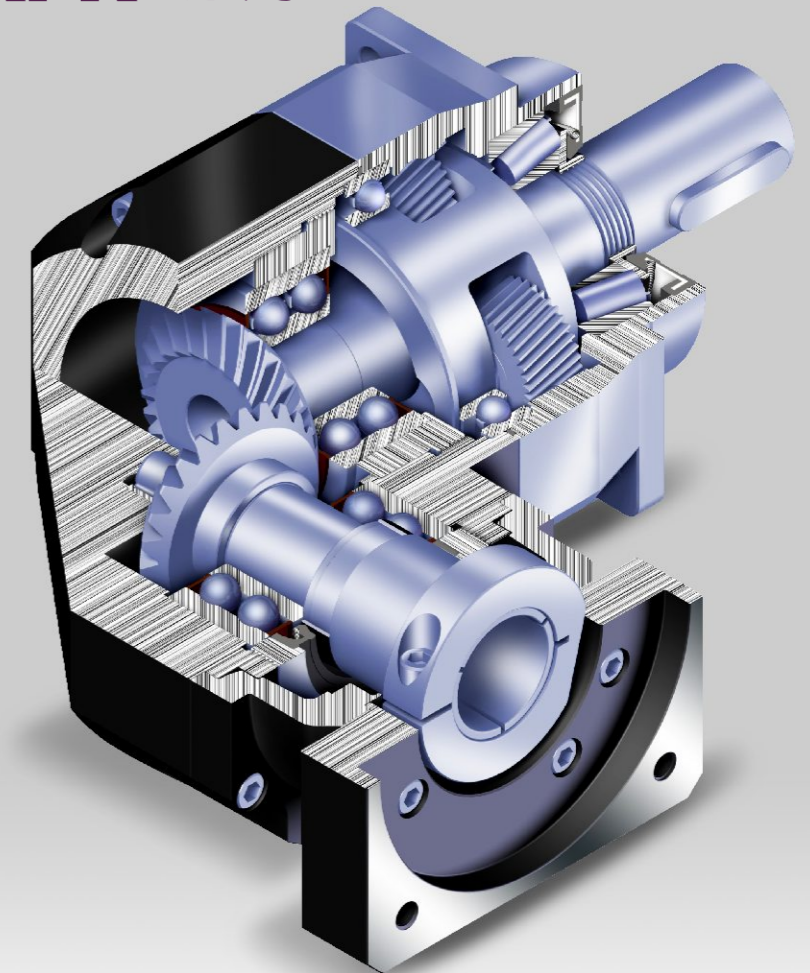


**精密錐形軸承**，提昇半徑的軸向的負荷能力。

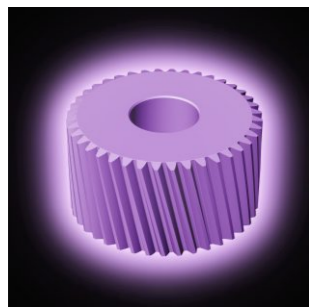
使用合成潤滑油脂及 **IP65** 防護等級的密封設計，不管任何使用方向，在使用壽命內不洩漏、免保養。



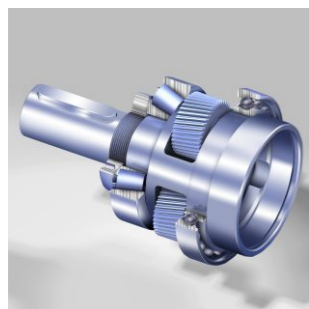
### AFR 系列



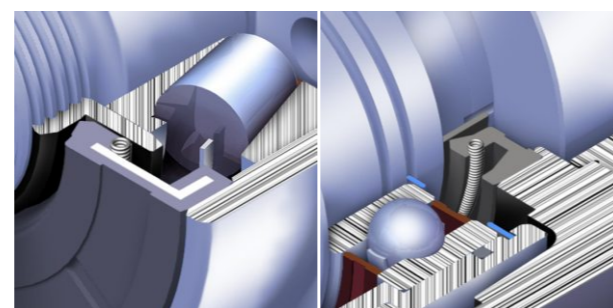
**AFR 系列採用蝸線傘齒輪設計**，容許伺服馬達高轉速的輸入，得到最高扭矩的輸出，蝸線經最佳化的運動誤差分析，**自設的精密研磨設備**，製造出最低的運轉背隙，效率高、壽命長、免保養，為業界最高級的直角法蘭面產品。



齒輪材料選用高級的**鉻鉬鈦合金鋼**，加上自設最先進的**離子氮化設備**，將齒輪表面硬度提昇至 **900Hv**，中心硬度調質到 **30HRC**，以獲得最佳的耐磨耗及耐衝擊韌性。



**臂架與輸出軸採一體式的結構設計**，且輸出軸的軸承配置採大跨距設計確保最大的扭轉剛性和輸出負載能力。



**專利的密封系統設計**，採用特殊的油封材質及表面處理技術，降低運轉磨耗與溫升，減少漏油的問題，提供最佳的密封性能。

### 減速機性能資料

規格		節數	減速比	AF042	AF060	AF060A	AF075	AF075A	AF100	AF140	AF180	AF220
額定輸出力矩 $T_{2N}$	Nm	1	3	20	55	-	130	-	208	342	588	1,140
			4	19	50	-	140	-	290	542	1,050	1,700
			5	22	60	-	160	-	330	650	1,200	2,000
			6	20	55	-	150	-	310	600	1,100	1,900
			7	19	50	-	140	-	300	550	1,100	1,800
			8	17	45	-	120	-	260	500	1,000	1,600
			9	14	40	-	100	-	230	450	900	1,500
			10	14	40	-	100	-	230	450	900	1,500
			15	20	55	55	130	130	208	342	588	1,140
			20	19	50	50	140	140	290	542	1,050	1,700
		25	22	60	60	160	160	330	650	1,200	2,000	
		30	20	55	55	150	150	310	600	1,100	1,900	
		35	19	50	50	140	140	300	550	1,100	1,800	
		40	17	45	45	120	120	260	500	1,000	1,600	
		45	14	40	40	100	100	230	450	900	1,500	
		50	22	60	60	160	160	330	650	1,200	2,000	
		60	20	55	55	150	150	310	600	1,100	1,900	
		70	19	50	50	140	140	300	550	1,100	1,800	
		80	17	45	45	120	120	260	500	1,000	1,600	
		90	14	40	40	100	100	230	450	900	1,500	
100	14	40	40	100	100	230	450	900	1,500			
急停扭矩 $T_{2NOT}^B$	Nm	1,2	3~100	3 倍額定輸出力矩								
額定輸入轉速 $n_{1N}$	rpm	1,2	3~100	5,000	5,000	5,000	4,000	4,000	4,000	3,000	3,000	2,000
最大輸入轉速 $n_{1B}$	rpm	1,2	3~100	10,000	10,000	10,000	8,000	8,000	8,000	6,000	6,000	4,000
超精密背隙 $P_0$	arcmin	1	3~10	-	-	-	≤1	-	≤1	≤1	≤1	≤1
		2	15~100	-	-	-	-	-	≤3	≤3	≤3	≤3
精密背隙 $P_1$	arcmin	1	3~10	≤3	≤3	-	≤3	-	≤3	≤3	≤3	≤3
		2	15~100	≤5	≤5	≤5	≤5	≤5	≤5	≤5	≤5	≤5
標準背隙 $P_2$	arcmin	1	3~10	≤5	≤5	-	≤5	-	≤5	≤5	≤5	≤5
		2	15~100	≤7	≤7	≤7	≤7	≤7	≤7	≤7	≤7	≤7
扭轉剛性	Nm/arcmin	1,2	3~100	3	7	7	14	14	25	50	145	225
容許徑向力 $F_{2r}^C$	N	1,2	3~100	610	1,400	1,400	4,100	4,100	9,200	14,000	18,000	33,000
容許軸向力 $F_{2a}^C$	N	1,2	3~100	320	1,100	1,100	3,700	3,700	5,820	11,400	19,500	16,300
使用壽命 <sup>D</sup>	hr	1,2	3~100	30,000*								
效率 $\eta$	%	1	3~10	≥97%								
		2	15~100	≥94%								
重量	kg	1	3~10	0.6	1.3	-	3.7	-	6.9	13.7	28	48
		2	15~100	0.8	1.5	2	4.1	5.5	8.1	16.6	33	60
使用溫度	°C	1,2	3~100	-10°C~90°C								
潤滑				合成潤滑油脂								
防護等級		1,2	3~100	IP65								
安裝方向		1,2	3~100	任意方向								
噪音值 ( $n_1=3000\text{rpm}$ , 無負載) <sup>E</sup>	dB(A)	1,2	3~100	≤56	≤58	≤60	≤60	≤63	≤63	≤65	≤67	≤70

### 減速機轉動慣量

規格		節數	減速比	AF042	AF060	AF060A	AF075	AF075A	AF100	AF140	AF180	AF220
轉動慣量 $J_1$	kg · cm <sup>2</sup>	1	3	0.03	0.16	-	0.61	-	3.25	9.21	28.98	69.61
			4	0.03	0.14	-	0.48	-	2.74	7.54	23.67	54.37
			5	0.03	0.13	-	0.47	-	2.71	7.42	23.29	53.27
			6	0.03	0.13	-	0.45	-	2.65	7.25	22.75	51.72
			7	0.03	0.13	-	0.45	-	2.62	7.14	22.48	50.97
			8	0.03	0.13	-	0.44	-	2.58	7.07	22.59	50.84
			9	0.03	0.13	-	0.44	-	2.57	7.04	22.53	50.63
			10	0.03	0.13	-	0.44	-	2.57	7.03	22.51	50.56
			15	0.03	0.03	0.13	0.13	0.47	0.47	2.71	7.42	23.29
			20	0.03	0.03	0.13	0.13	0.47	0.47	2.71	7.42	23.29
		25	0.03	0.03	0.13	0.13	0.47	0.47	2.71	7.42	23.29	
		30	0.03	0.03	0.13	0.13	0.47	0.47	2.71	7.42	23.29	
		35	0.03	0.03	0.13	0.13	0.47	0.47	2.71	7.42	23.29	
		40	0.03	0.03	0.13	0.13	0.47	0.47	2.71	7.42	23.29	
		45	0.03	0.03	0.13	0.13	0.47	0.47	2.71	7.42	23.29	
		50	0.03	0.03	0.13	0.13	0.44	0.44	2.57	7.03	22.51	
		60	0.03	0.03	0.13	0.13	0.44	0.44	2.57	7.03	22.51	
		70	0.03	0.03	0.13	0.13	0.44	0.44	2.57	7.03	22.51	
		80	0.03	0.03	0.13	0.13	0.44	0.44	2.57	7.03	22.51	
		90	0.03	0.03	0.13	0.13	0.44	0.44	2.57	7.03	22.51	
100	0.03	0.03	0.13	0.13	0.44	0.44	2.57	7.03	22.51			

A. 減速比 ( $i=N_n/N_{out}$ )

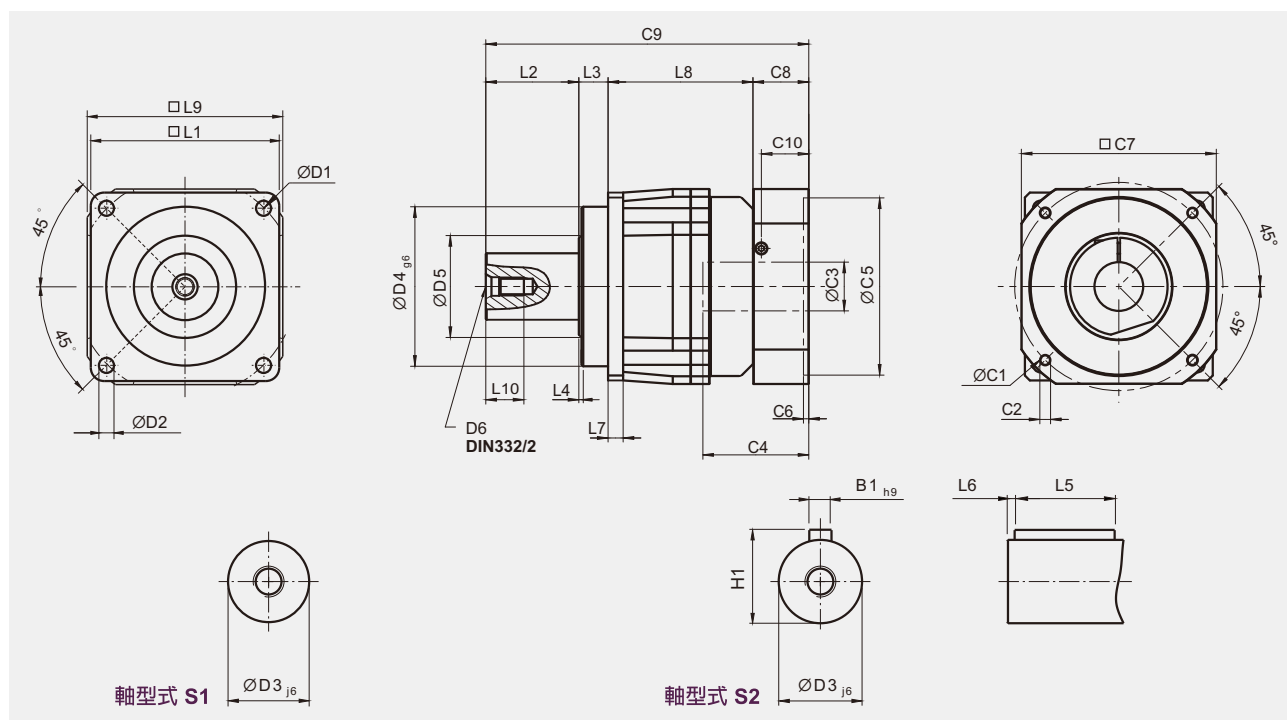
B. 最大加速力矩  $T_{2B} = 60\%$  of  $T_{2NOT}$

C. 輸出轉數 100 rpm 時，作用於輸出軸中心位置。

D. 連續運轉，使用壽命為 10,000 hrs (請洽詢本公司)

E. 噪音值會隨著減速機比數不同而異

# 尺寸（單節，減速比 $i = 3 \sim 10$ ）



(單位：mm)

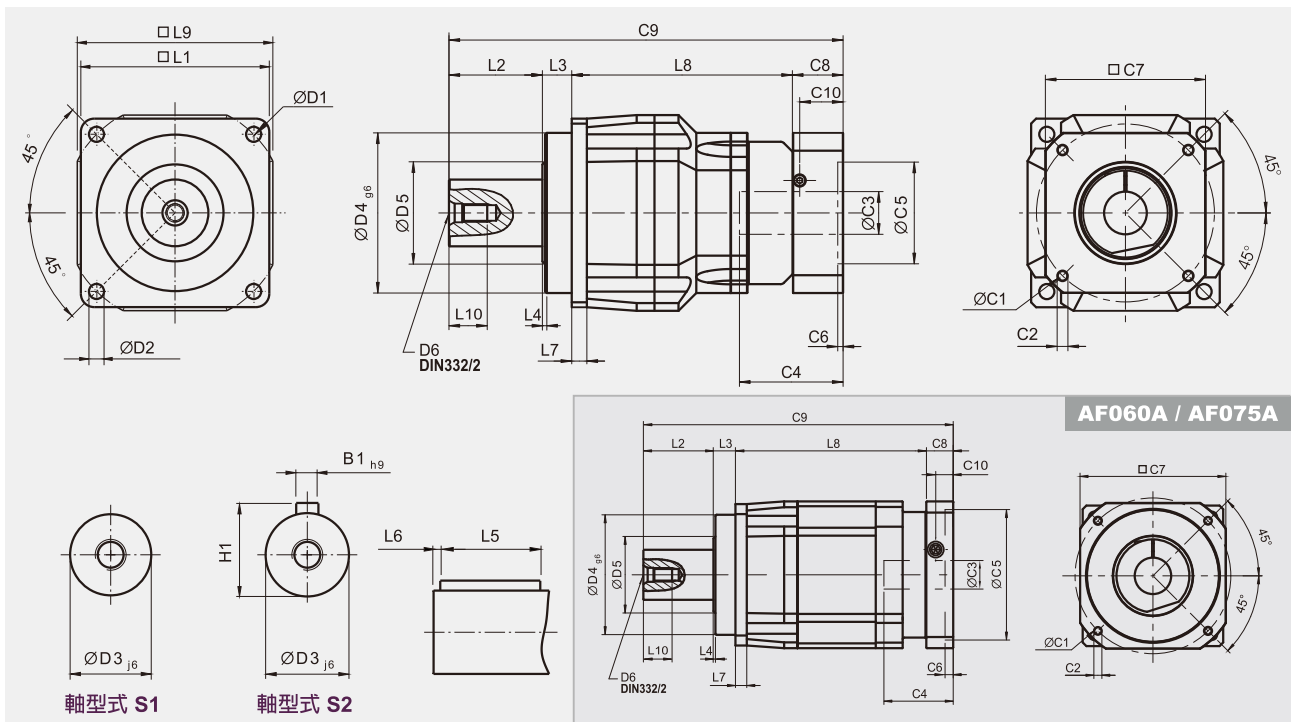
尺寸	AF042	AF060	AF075	AF100	AF140	AF180	AF220
D1	50	68	85	120	165	215	250
D2	3.4	5.5	6.8	9	11	13	17
D3 <sub>j6</sub>	13	16	22	32	40	55	75
D4 <sub>g6</sub>	35	60	70	90	130	160	180
D5	22	45	60	80	75	95	115
D6	M4 x 0.7P	M5 x 0.8P	M8 x 1.25P	M12 x 1.75P	M16 x 2P	M20 x 2.5P	M20 x 2.5P
L1	42	62	76	105	142	180	220
L2	19.5	28.5	36	58	82	82	105
L3	6.5	20	20	30	30	30	33
L4	1	1.5	2	2	3	3	3
L5	16	25	32	40	63	70	90
L6	2	2	3	5	5	6	7
L7	4	6	7	10	12	15	20
L8	31	54.5	86.5	89.5	110	150	163.5
L9	42	60	90	115	142	180	220
L10	10	12.5	19	28	36	42	42
C1 <sup>1</sup>	46	70	100	130	165	215	235
C2 <sup>1</sup>	M4 x 0.7P	M5 x 0.8P	M6 x 1P	M8 x 1.25P	M10 x 1.5P	M12 x 1.75P	M12 x 1.75P
C3 <sup>1</sup>	≤11 / ≤12 <sup>2</sup>	≤14 / ≤16 <sup>2</sup>	≤19 / ≤24	≤32	≤38	≤48	≤55
C4 <sup>1</sup>	25	34	40	50	60	85	116
C5 <sup>1</sup>	30	50	80	110	130	180	200
C6 <sup>1</sup>	3.5	8	4	5	6	6	6
C7 <sup>1</sup>	42	60	90	115	142	190	220
C8 <sup>1</sup>	29.5	19	17	19.5	22.5	29	63
C9 <sup>1</sup>	86.5	122	159.5	197	244.5	291	364.5
C10 <sup>1</sup>	8.75	13.5	10.75	13	15	20.75	53
B1 <sub>h9</sub>	5	5	6	10	12	16	20
H1	15	18	24.5	35	43	59	79.5

1. C1~C10 是公制標準馬達連接板之尺寸，請上網點選「減速機選用」找出正確之尺寸。

2. AF042 5, 10 減速比提供 C3 ≤ 12 可選；AF062 5, 10 減速比提供 C3 ≤ 16 可選。

# AF 系列

## 尺寸 (雙節, 減速比 $i = 15 \sim 100$ )



(單位: mm)

尺寸	AF042	AF060	AF060A	AF075	AF075A	AF100	AF140	AF180	AF220
D1	50	68		85		120	165	215	250
D2	3.4	5.5		6.8		9	11	13	17
D3 <sub>j6</sub>	13	16		22		32	40	55	75
D4 <sub>g6</sub>	35	60		70		90	130	160	180
D5	22	45		60		80	75	95	115
D6	M4 x 0.7P	M5 x 0.8P		M8 x 1.25P		M12 x 1.75P	M16 x 2P	M20 x 2.5P	M20 x 2.5P
L1	42	62		76		105	142	180	220
L2	19.5	28.5		36		58	82	82	105
L3	6.5	20		20		30	30	30	33
L4	1	1.5		2		2	3	3	3
L5	16	25		32		40	63	70	90
L6	2	2		3		5	5	6	7
L7	4	6		7		10	12	15	20
L8	58.5	65.5	91.5	119.5	134.5	131	166.5	205.5	248
L9	42	60		90		115	142	180	220
L10	10	12.5		19		28	36	42	42
C1 <sup>3</sup>	46	46	70	70	100	100	130	165	215
C2 <sup>3</sup>	M4 x 0.7P	M4 x 0.7P	M5 x 0.8P	M5 x 0.8P	M6 x 1P	M6 x 1P	M8 x 1.25P	M10 x 1.5P	M12 x 1.75P
C3 <sup>3</sup>	≤11 / ≤12	≤11 / ≤12	≤14 / ≤16	≤14 / ≤15.875 / ≤16	≤19 / ≤24	≤19 / ≤24	≤32	≤38	≤48
C4 <sup>3</sup>	25	25	34	34	40	40	50	60	85
C5 <sup>3</sup>	30	30	50	50	80	80	110	130	180
C6 <sup>3</sup>	3.5	3.5	8	8	4	4	5	6	6
C7 <sup>3</sup>	42	42	60	60	90	90	115	142	190
C8 <sup>3</sup>	29.5	29.5	19	19	17	17	19.5	22.5	29
C9 <sup>3</sup>	114	143.5	159	194.5	207.5	236	298	340	415
C10 <sup>3</sup>	8.75	8.75	13.5	13.5	10.75	10.75	13	15	20.75
B1 <sub>h9</sub>	5	5	5	6	6	10	12	16	20
H1	15	18	18	24.5	24.5	35	43	59	79.5

3. C1-C10 是公制標準馬達連接板之尺寸, 請上網點選 "減速機選用" 找出正確之尺寸。

# AFR 系列

## 產品規格

### 減速機性能資料

規格		節數	減速比	AFR042	AFR060	AFR075	AFR100	AFR140	AFR180	AFR220	
額定輸出力矩 $T_{2N}$	Nm	1	3	9	36	90	195	342	588	1,140	
			4	12	48	120	260	520	1,040	1,680	
			5	15	60	150	325	650	1,200	2,000	
			6	20	55	150	310	600	1,100	1,900	
			7	19	50	140	300	550	1,100	1,800	
			8	17	45	120	260	500	1,000	1,600	
			9	14	40	100	230	450	900	1,500	
			10	14	60	150	325	650	1,200	2,000	
			14	-	42	140	300	550	1,100	1,800	
			20	-	40	100	230	450	900	1,500	
		2	15	14	-	-	-	-	-	-	-
			20	14	-	-	-	-	-	-	-
			25	15	60	150	325	650	1,200	2,000	
			30	20	55	150	310	600	1,100	1,900	
			35	19	50	140	300	550	1,100	1,800	
			40	17	45	120	260	500	1,100	1,600	
			45	14	40	100	230	450	900	1,500	
			50	14	60	100	230	650	1,200	2,000	
			60	20	55	150	310	600	1,100	1,900	
			70	19	50	140	300	550	1,100	1,800	
80	17	45	120	260	500	1,000	1,600				
90	14	40	100	230	450	900	1,500				
100	14	40	100	230	450	900	1,500				
120	-	-	150	310	600	1,100	1,900				
140	-	-	140	300	550	1,100	1,800				
160	-	-	120	260	550	1,000	1,600				
180	-	-	100	230	450	900	1,500				
200	-	-	100	230	450	900	1,500				
急停扭矩 $T_{2NOT}^B$	Nm	1,2	3~200	3 倍額定輸出力矩							
額定輸入轉速 $n_{1N}$	rpm	1,2	3~200	5,000	5,000	4,000	4,000	3,000	3,000	2,000	
最大輸入轉速 $n_{1B}$	rpm	1,2	3~200	10,000	10,000	8,000	8,000	6,000	6,000	4,000	
超精密背隙 $P_0$	arcmin	1	3~20	-	-	≤2	≤2	≤2	≤2	≤2	
		2	25~200	-	-	≤4	≤4	≤4	≤4	≤4	
精密背隙 $P_1$	arcmin	1	3~20	≤4	≤4	≤4	≤4	≤4	≤4	≤4	
		2	25~200	≤7	≤7	≤7	≤7	≤7	≤7	≤7	
標準背隙 $P_2$	arcmin	1	3~20	≤6	≤6	≤6	≤6	≤6	≤6	≤6	
		2	25~200	≤9	≤9	≤9	≤9	≤9	≤9	≤9	
扭轉剛性	Nm/arcmin	1,2	3~200	3	7	14	25	50	145	225	
容許徑向力 $F_{z2B}^C$	N	1,2	3~200	610	1,400	4,100	9,200	14,000	18,000	33,000	
容許軸向力 $F_{z2aB}^C$	N	1,2	3~200	320	1,100	3,700	5,800	11,400	19,500	16,300	
使用壽命 <sup>D</sup>	hr	1,2	3~200	30,000*							
效率 $\eta$	%	1	3~20	≥95%							
		2	25~200	≥92%							
重量	kg	1	3~20	0.9	2.1	6.4	13.9	23.7	50	83	
		2	25~200	1.2	1.5	7.8	15.1	26.7	54	95	
使用溫度	°C	1,2	3~200	-10°C~90°C							
潤滑				合成潤滑油脂							
防護等級		1,2	3~200	IP65							
安裝方向		1,2	3~200	任意方向							
噪音值 ( $n_1=3000\text{rpm}$ 無負載) <sup>E</sup>	dB(A)	1,2	3~200	≤61	≤63	≤65	≤68	≤70	≤72	≤74	

### 減速機轉動慣量

規格		節數	減速比	AFR042	AFR060	AFR075	AFR100	AFR140	AFR180	AFR220
轉動慣量 $J_1$	kg · cm <sup>2</sup>	1	3~10	0.09	0.35	2.25	6.84	23.4	68.9	135.4
			14	-	0.07	1.87	6.25	21.8	65.6	119.8
			20	-	0.07	1.87	6.25	21.8	65.6	119.8
		2	15	0.09	-	-	-	-	-	-
			20	0.09	-	-	-	-	-	-
			25~100	0.09	0.09	0.35	2.25	6.84	23.4	68.9
120~200	-	-	0.31	1.87	6.25	21.8	65.6			

A. 減速比 ( $i=N_{in}/N_{out}$ )

B. 最大加速力矩  $T_{2B} = 60\%$  of  $T_{2NOT}$

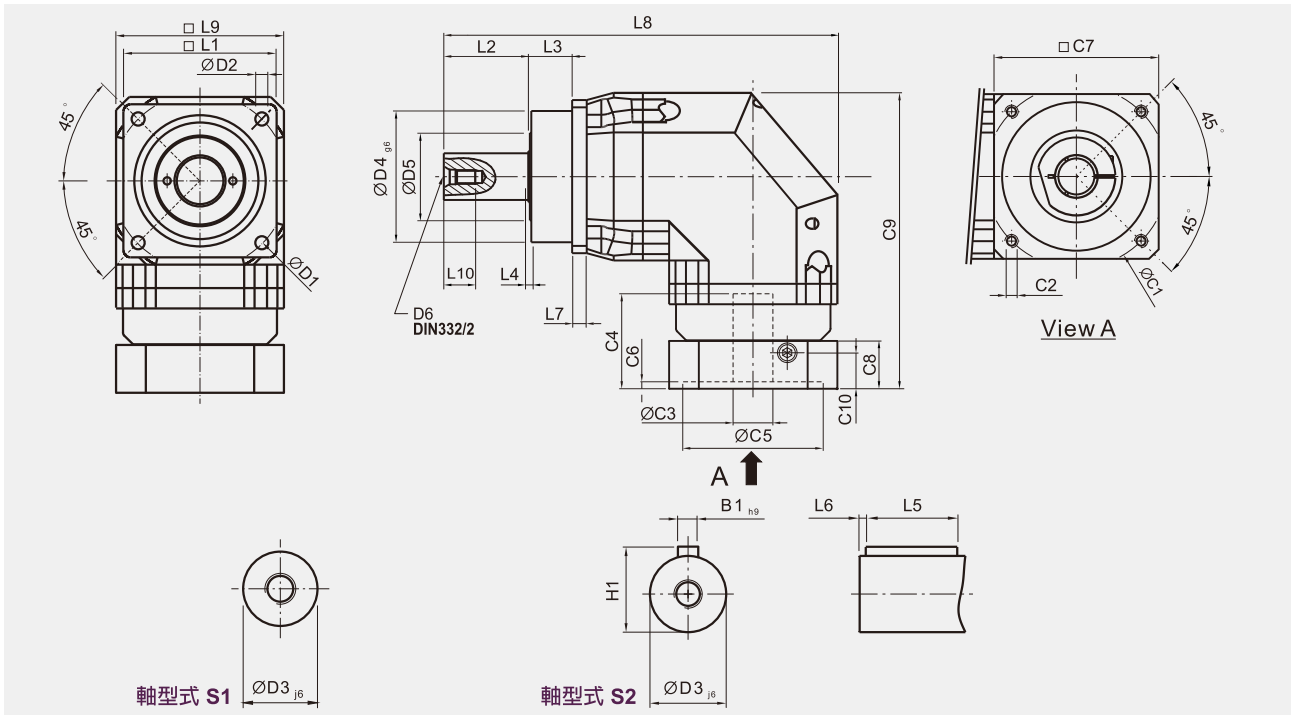
C. 輸出轉數 100 rpm 時，作用於輸出軸中心位置。

D. 連續運轉，使用壽命為 10,000 hrs (請洽詢本公司)

E. 噪音值會隨著減速機比數不同而異

# AFR 系列

## 尺寸 (單節, 減速比 $i = 3 \sim 20$ )

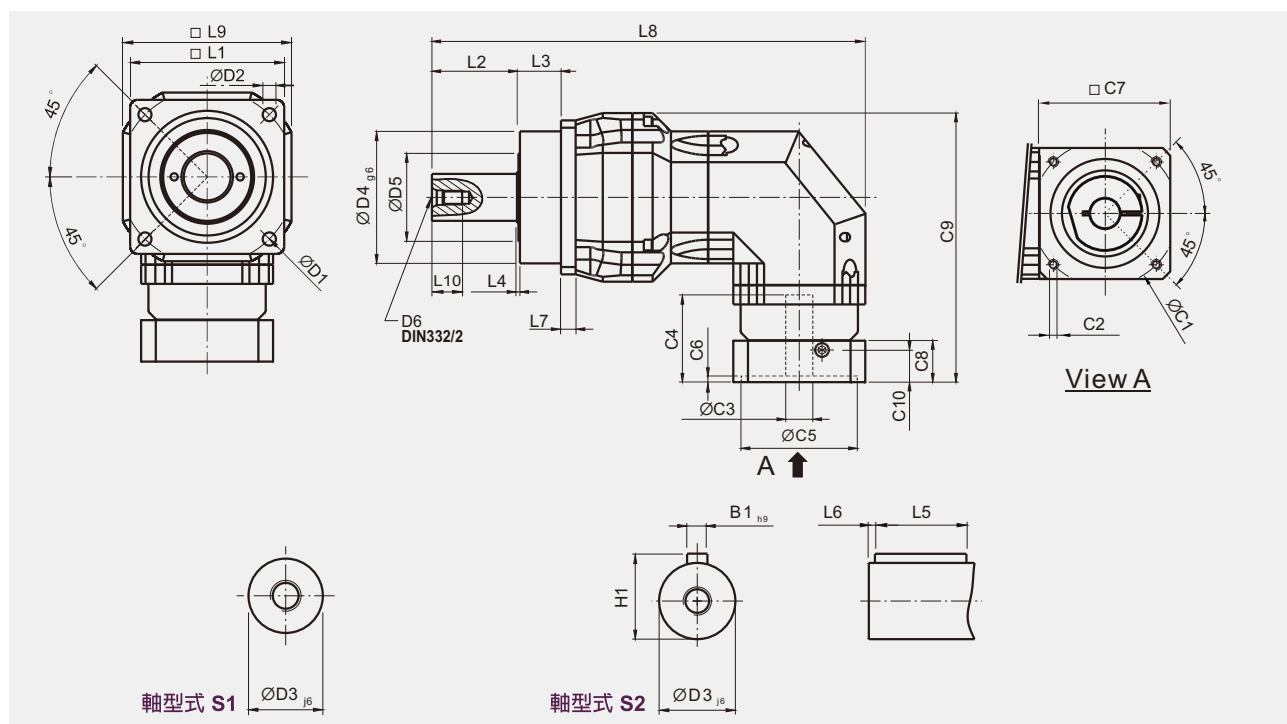


(單位: mm)

尺寸	AFR042	AFR060	AFR075	AFR100	AFR140	AFR180	AFR220
D1	50	68	85	120	165	215	250
D2	3.4	5.5	6.8	9	11	13	17
D3 <sub>j6</sub>	13	16	22	32	40	55	75
D4 <sub>g6</sub>	35	60	70	90	130	160	180
D5	22	45	60	80	75	95	115
D6	M4 x 0.7P	M5 x 0.8P	M8 x 1.25P	M12 x 1.75P	M16 x 2P	M20 x 2.5P	M20 x 2.5P
L1	42	62	76	105	142	180	220
L2	19.5	28.5	36	58	82	82	105
L3	6.5	20	20	30	30	30	33
L4	1	1.5	2	2	3	3	3
L5	16	25	32	40	63	70	90
L6	2	2	3	5	5	6	7
L7	4	6	7	10	12	15	20
L8	111.5	150	219	269.5	338.5	397	484
L9	42	60	90	115	142	180	220
L10	10	12.5	19	28	36	42	42
C1 <sup>1</sup>	46	70	100	130	165	215	235
C2 <sup>1</sup>	M4 x 0.7P	M5 x 0.8P	M6 x 1P	M8 x 1.25P	M10 x 1.5P	M12 x 1.75P	M12 x 1.75P
C3 <sup>1</sup>	≤11 / ≤12	≤14 / ≤16	≤19 / ≤24	≤32	≤38	≤48	≤55
C4 <sup>1</sup>	25	34	40	50	60	85	116
C5 <sup>1</sup>	30	50	80	110	130	180	200
C6 <sup>1</sup>	3.5	8	4	5	6	6	6
C7 <sup>1</sup>	42	60	90	115	142	190	220
C8 <sup>1</sup>	29.5	19	17	19.5	22.5	29	63
C9 <sup>1</sup>	90.5	111.5	152.5	191.5	235.5	303.5	378.5
C10 <sup>1</sup>	8.75	13.5	10.75	13	15	20.75	53
B1 <sub>h9</sub>	5	5	6	10	12	16	20
H1	15	18	24.5	35	43	59	79.5

1. C1~C10 是公制標準馬達連接板之尺寸, 請上網點選 "減速機選用" 找出正確之尺寸。

# 尺寸（雙節，減速比 $i = 15 \sim 200$ ）



(單位：mm)

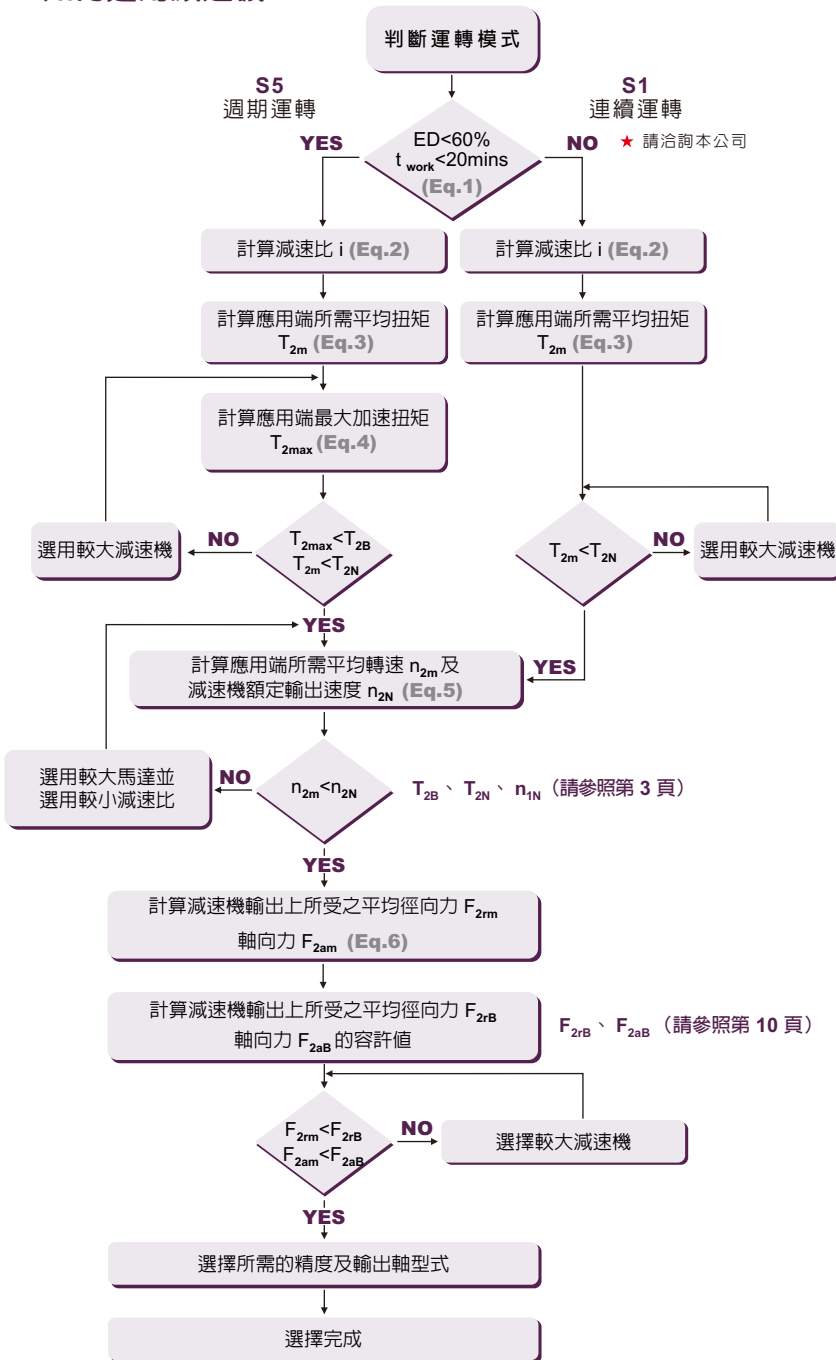
尺寸	AFR042	AFR060	AFR075	AFR100	AFR140	AFR180	AFR220
D1	50	68	85	120	165	215	250
D2	3.4	5.5	6.8	9	11	13	17
D3 <sub>j6</sub>	13	16	22	32	40	55	75
D4 <sub>g6</sub>	35	60	70	90	130	160	180
D5	22	45	60	80	75	95	115
D6	M4 x 0.7P	M5 x 0.8P	M8 x 1.25P	M12 x 1.75P	M16 x 2P	M20 x 2.5P	M20 x 2.5P
L1	42	62	76	105	142	180	220
L2	19.5	28.5	36	58	82	82	105
L3	6.5	20	20	30	30	30	33
L4	1	1.5	2	2	3	3	3
L5	16	25	32	40	63	70	90
L6	2	2	3	5	5	6	7
L7	4	6	7	10	12	15	20
L8	139	168.5	222.5	295.5	370.5	434	521
L9	42	60	90	115	142	180	220
L10	10	12.5	19	28	36	42	42
C1 <sup>2</sup>	46	46	70	100	130	165	215
C2 <sup>2</sup>	M4 x 0.7P	M4 x 0.7P	M5 x 0.8P	M6 x 1P	M8 x 1.25P	M10 x 1.5P	M12 x 1.75P
C3 <sup>2</sup>	≤11 / ≤12	≤11 / ≤12	≤14 / ≤15.875 / ≤16	≤19 / ≤24	≤32	≤38	≤48
C4 <sup>2</sup>	25	25	34	40	50	60	85
C5 <sup>2</sup>	30	30	50	80	110	130	180
C6 <sup>2</sup>	3.5	3.5	8	4	5	6	6
C7 <sup>2</sup>	42	42	60	90	115	142	190
C8 <sup>2</sup>	29.5	29.5	19	17	19.5	22.5	29
C9 <sup>2</sup>	90.5	99.5	126.5	165	205	254.5	323.5
C10 <sup>2</sup>	8.75	8.75	13.5	10.75	13	15	20.75
B1 <sub>h9</sub>	5	5	6	10	12	16	20
H1	15	18	24.5	35	43	59	79.5

2. C1~C10 是公制標準馬達連接板之尺寸，請上網點選“減速機選用”找出正確之尺寸。



# 減速機的選用

## 如何選用減速機



### S5 週期運轉之建議事項

一般的應用慣量須符合以下公式：

$$\frac{J_L}{i^2} \leq 4 \times J_m$$

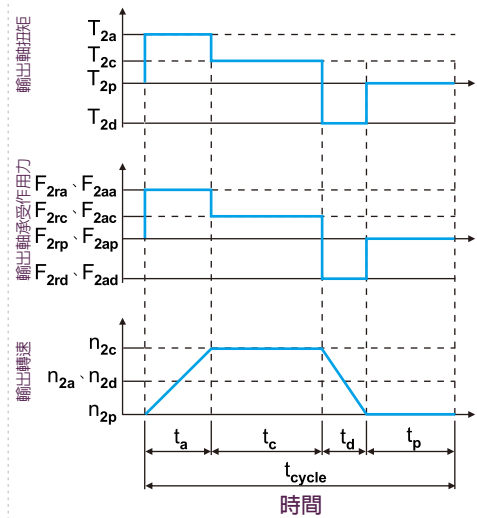
最適當的應用慣量須符合以下公式：

$$\frac{J_L}{i^2} \cong J_m$$

$J_L$  負載慣量

$J_m$  馬達慣量

### 應用端運動模式



$$1. ED = \frac{t_a + t_c + t_d}{t_{cycle}} \times 100\%, t_{work} = t_a + t_c + t_d$$

下標說明：a. 加速，c. 等速，

d. 減速，p. 停止 (Eq.1)

$$2. i \cong \frac{n_m}{n_{work}}$$

$n_m$  馬達輸出速度

$n_{work}$  實際應用速度

(Eq.2)

$$3. T_{2m} = \sqrt[3]{\frac{n_{2a} \times t_a \times T_{2a}^3 + n_{2c} \times t_c \times T_{2c}^3 + n_{2d} \times t_d \times T_{2d}^3}{n_{2a} \times t_a + n_{2c} \times t_c + n_{2d} \times t_d}}$$

(Eq.3)

$$4. T_{2max} = T_{mB} \times i \times k_s \times \eta$$

$K_s$  負載係數

$K_s$	週期次數/小時
1.0	0~1,000
1.1	1,000 ~ 1,500
1.3	1,500 ~ 2,000
1.6	2,000 ~ 3,000
1.8	3,000 ~ 5,000
2.0	5,000 ~ 9,000
2.05	9,000 ~ 10,000
not recommended	above 10,000

$T_{mB}$  馬達最大輸出扭矩

(Eq.4)

$\eta$  減速機運轉效率

$$5. n_{2a} = n_{2d} = \frac{1}{2} \times n_{2c}$$

$$n_{2m} = \frac{n_{2a} \times t_a + n_{2c} \times t_c + n_{2d} \times t_d}{t_a + t_c + t_d}$$

$n_{2N}$  減速機額定輸出速度

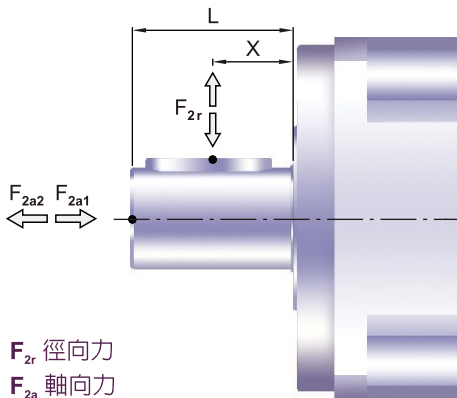
(Eq.5)

$$6. F_{2rm} = \sqrt[3]{\frac{n_{2a} \times t_a \times F_{2ra}^3 + n_{2c} \times t_c \times F_{2rc}^3 + n_{2d} \times t_d \times F_{2rd}^3}{n_{2a} \times t_a + n_{2c} \times t_c + n_{2d} \times t_d}}$$

$$F_{2am} = \sqrt[3]{\frac{n_{2a} \times t_a \times F_{2aa}^3 + n_{2c} \times t_c \times F_{2ac}^3 + n_{2d} \times t_d \times F_{2ad}^3}{n_{2a} \times t_a + n_{2c} \times t_c + n_{2d} \times t_d}}$$

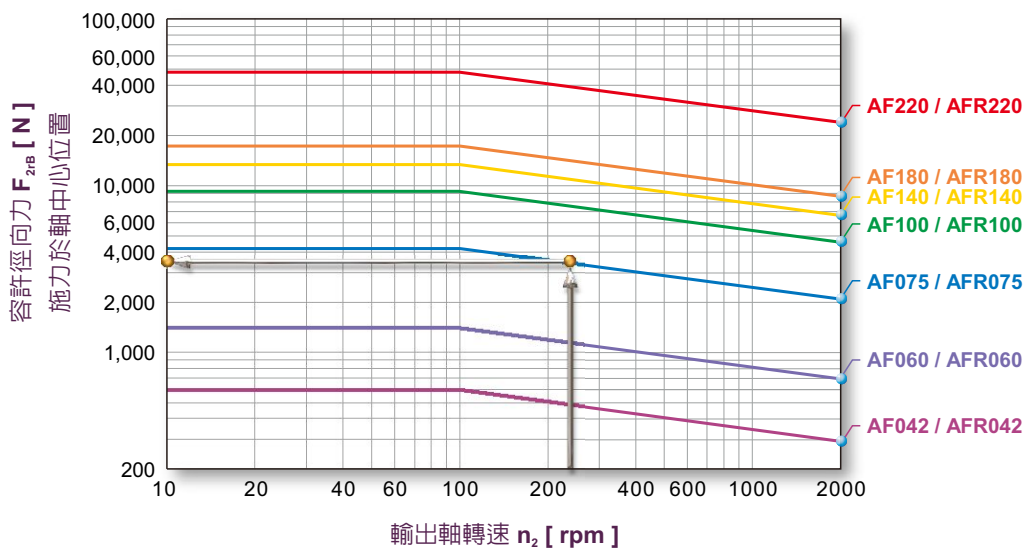
(Eq.6)

# 減速機輸出軸之容許徑向力及軸向力

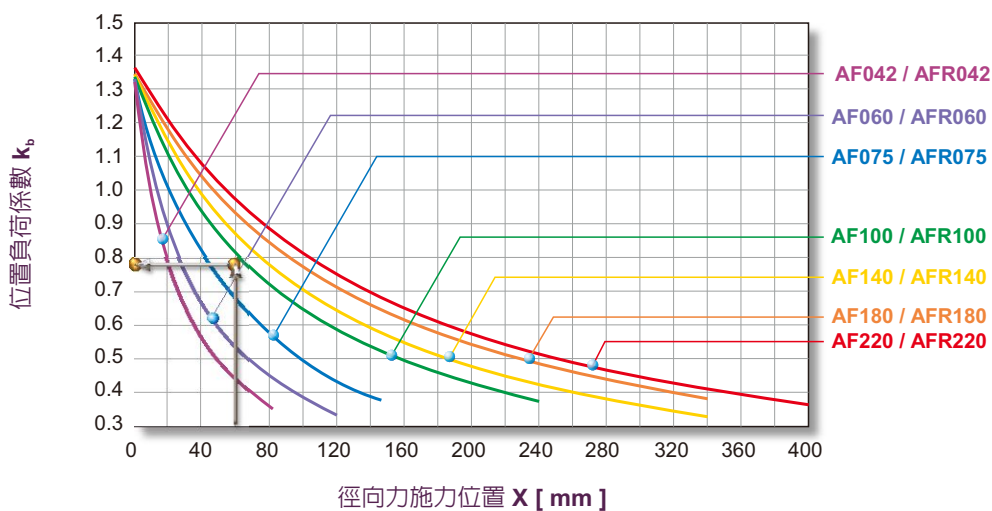


減速機輸出軸所能承受之最大徑向力及軸向力，端視內部支撐軸承之設計，台灣精銳減速機採用大尺寸的軸承及較大跨距的設計，其能承受更大的徑向及軸向負荷。

$F_{2r}$  徑向力  
 $F_{2a}$  軸向力



當徑向力  $F_{2r}$  施力於軸中心位置即  $X=1/2 \times L$  時，不同規格之減速機在不同輸出轉速運用下，使用壽命為 30,000 hr\* 時，所能承受之容許徑向力  $F_{2rB}$ ，請參照左圖。



當徑向力  $F_{2r}$  施力不在軸中心位置時，越靠近減速機即  $X < 1/2 \times L$ ，所能承受之容許徑向力變大，越遠離減速機即  $X > 1/2 \times L$  時，所能承受之容許徑向力則變小，藉由左圖，依減速機規格及徑向力施力位置  $X$ ，查出位置負荷係數  $K_b$ 。

\* 連續運轉降低使用壽命二分之一。

# 減速機訂購

## AF 系列

**AF075**

-

**010**

-

**S1**

-

**P1**

/

**馬達**

減速機型式：

AF042, AF060, AF060A, AF075, AF075A  
AF100, AF140, AF180, AF220

輸出軸型式選擇：

S1: 平滑直軸  
S2: 附鍵直軸

馬達型號：

馬達製造商及型號

減速比：

單節：3, 4, 5, 6, 7, 8, 9, 10  
雙節：15, 20, 25, 30, 35, 40, 45, 50, 60, 70,  
80, 90, 100

背隙：

P0: 超精密背隙  
P1: 精密背隙  
P2: 標準背隙

選用範例：**AF075-010-S1-P1 / SIEMENS 1FT6 041-4AF71**

## AFR 系列

**AFR075**

-

**010**

-

**S1**

-

**P1**

/

**馬達**

減速機型式：

AFR042, AFR060, AFR075,  
AFR100, AFR140, AFR180, AFR220

輸出軸型式選擇：

S1: 平滑直軸  
S2: 附鍵直軸

馬達型號：

馬達製造商及型號

減速比：

單節：3, 4, 5, 6, 7, 8, 9, 10, 14, 20  
雙節：15, 20, 25, 30, 35, 40, 45, 50, 60, 70,  
80, 90, 100, 120, 140, 160, 180, 200

背隙：

P0: 超精密背隙  
P1: 精密背隙  
P2: 標準背隙

選用範例：**AFR075-010-S1-P1 / SIEMENS 1FT6 041-4AF71**

■ 請參照本公司網站之最新產品資訊



**APEX DYNAMICS, INC.**  
台灣精銳科技股份有限公司

407 台中市西屯區科園三路 10 號

電話：04-23550219 / 傳真：04-23550218

電子信箱：sales@apexdyna.com

網站：www.apexdyna.com

