

滚珠丝杆

滚珠丝杆导程精度等级及预压精度等级参考表

表A-1 单位: mm

丝杆精度级别	导程精度等级e300	预压精度等级
FC7 (标准滚轨级)	0.05	常备库存品位PO级, 最高允许预压为P1
FC5 (精密滚轨级)	0.023	可依客户要求调整, 最高允许预压为P2
Gc5 (普通研磨级)	0.018	可依客户要求调整, 最高允许预压为P2
Gc3 (精密研磨级)	0.008	可依客户要求调整, 最高允许预压为P3

滚珠丝杆导程精度等级及预压精度等级参考表

表A-2 单位: mm

丝杆外径尺寸	FC7标准滚轨级最大轴向间隙	Gc5普通研磨级最大轴向间隙
Φ4-Φ14	0.05	0.015
Φ15-Φ40	0.08	0.025
Φ50-Φ100	0.12	0.05

单位: mm

常用之预压 (P2) 参考值

规格	单螺帽弹簧力 (kg)	双螺帽弹簧力 (kg)
1605	0.1~0.3	0.3~0.6
2005	0.1~0.3	0.3~0.6
2505	0.2~0.5	0.3~0.6
3205	0.2~0.5	0.5~0.8
4005	0.2~0.5	0.5~0.8
2510	0.2~0.5	0.5~0.8
3210	0.3~0.6	0.5~0.8
4010	0.3~0.6	0.5~0.8
5010	0.3~0.6	0.8~1.2
6310	0.6~1.0	0.8~1.2
8010	0.6~1.0	0.8~1.2

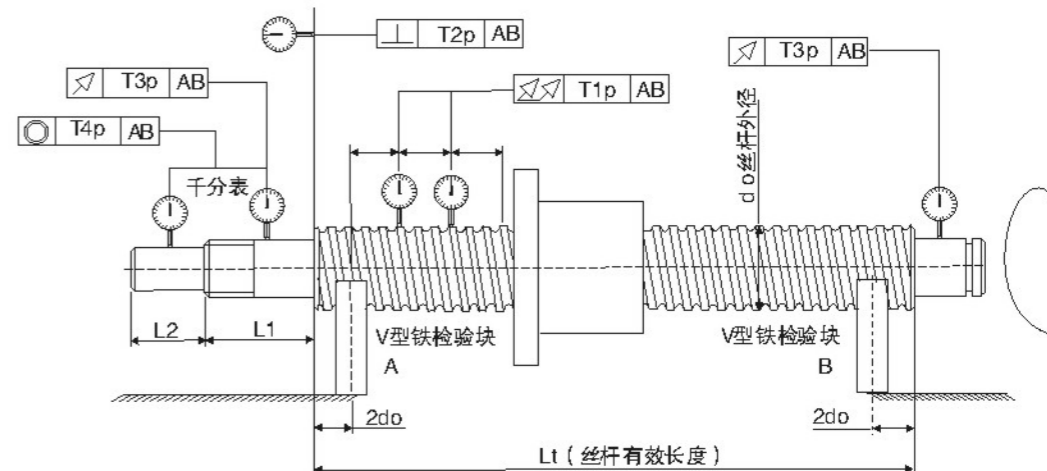
技术说明

滚珠丝杆的导程精度的定义: 在有效螺纹长度内任取300mm的累积导程误差的容许值, 为保证螺母的运行精度和使用寿命, 对不等精度螺母预压调整作出限定, 具体数值请参考表A-1。

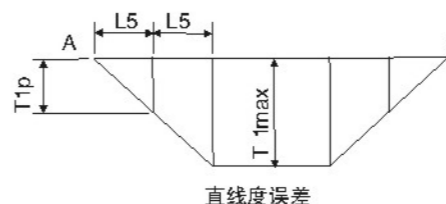
PO预压属于库存标准品预压精度, 间隙值请参考表A-2; P1预压属于无间隙无预压装配, 是滚珠丝杆的理想装配状态, 推荐客户选择使用; P2预压属于无间隙中预压装配, 适用于高精度设备, 由于钢球产生形变, 会导致使用寿命下降; P3预压属于重预压装配, 适用于超精密设备, 只限于研磨C3级滚珠丝杆选用。

丝杆加工执行标准

滚珠丝杆安装基准面的加工公差精度



选用正确的丝杆加工精度来满足产品的使用要求极为重要, 下面结合滚珠丝杆安装基准面的形位公差图表来帮助 您根据丝杆精度选择所需要的合理形位公差数值。



T1P 丝杆有效长度Lt内以AB为基准的直线度误差					
参照德国DIN 69051及日本JIS B1192有关规定					
螺纹外径 do(mm)		T3p(μm) L1 ≤ Lr 精度等级			
以上	至 (含)	GC3	GC5	FC5	FC7
6	12	80	25	32	36
12	25	160			
25	50	315			
50	100	630			
长度与直径的比值 Lt/do		T1max(μm) 精度等级			
以上	至 (含)	GC3	GC5	FC5	FC7
	40	50	64	70	80
40	60	75	96	110	120
60	80	125	160	180	200
80	100	200	256	290	320

T2P 轴承位相对丝杆AB的垂直度 (端面跳动误差)					
参照德国DIN 69051及日本JIS B1192有关规定					
螺纹外径 do(mm)		T2p(μm) 精度等级			
以上	至 (含)	GC3	GC5	FC5	GC7
6	63	4	5	5	6
63	100	5	6	6	8

T3P 轴承位相对丝杆AB的径向跳动 (变差误差)					
参照德国DIN 69051及日本JIS B1190有关规定					
螺纹外径 do(mm)		基准长度	T3p(μm) L1 ≤ Lr 精度等级		
以上	至 (含)	Lr	GC3	GC5	FC5
6	20	80	12	20	30
20	50	125	16	25	38
50	100	200	20	25	45

当实际轴径长度L1 > 基准长度Lr时, 实际参考值t3a ≤ T3p × L1/Lr

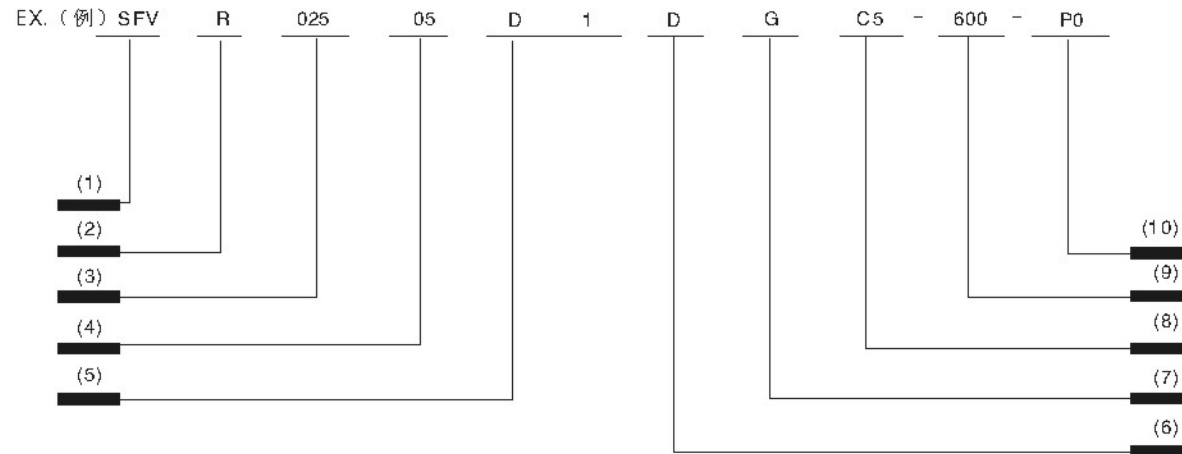
T4P 轴承位相对丝杆AB的径向同心度 (电机连接轴端)					
参照德国DIN 69051及日本JIS B1190有关规定					
螺纹外径 do(mm)		基准长度	T3p(μm) L1 ≤ Lr 精度等级		
以上	至 (含)	Lr	GC3	GC5	FC5
6	20	80	6	7	9
20	50	125	7	9	12
50	100	200	9	11	15

当驱动段长度L2 > 基准长度Lr时, 实际参考值t4a ≤ T4p × L2/Lr

备注: 1、当长度与直径的比值小于40的滚珠丝杆允许采用两顶尖中心孔的测量方法。
2、当长度与直径的比值大于60的滚珠丝杆允许采用2以上V型铁检验块进行检测。
3、螺母均为台湾原厂制造, 采用全控制螺母加工中心生产, 尺寸及形位公差精度符合德国DIN 69051及JIS B1192有关规定。

滚珠丝杆公称代码

标准精密组合品编码原则



1. 螺帽型号

S S: 单螺帽 Single nut
D: 双螺帽 Double nut

F F: 有法兰 With flange
C: 无法兰 Without flange

T

S: DIN规格螺帽
U: DIN规格螺帽
I: I型螺帽
E: E型螺帽
K: K型螺帽
V: V形螺帽
T: T型螺帽
M: M型螺帽

(SFS, DFS, SFU, DFU, SFI, DFI, SFT, DFT, SFV, DFV, SFE, SFK, BSH, SCI, SFM, DFM)

2. 螺纹方向: R

R: 右 L: 左

3. 丝杆轴外径 (mm)

4. 导程 (mm)

5. 珠卷数 (卷数X列数)

卷数: T:1 A:1.5 (or 1.7/1.8) B:2.5/2.8 C:3.5 D:4.8 例: (2.5x2=B2)

6. 法兰形式:

N: 无切边 S: 单切边 D: 双切边

7. 制程代码:

G: 研磨 F: 转造

8. 导程精度等级

C0, C1, C2, C3, C5, C7, C10

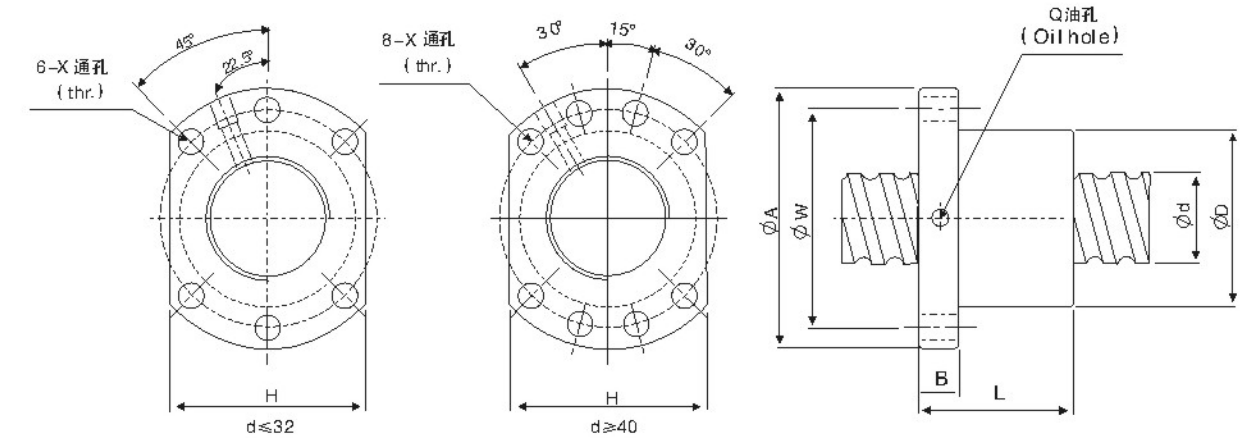
9. 丝杆轴全长 (mm)

10. 轴方向间隙预压等级

P0, P1, P2, P3, P4

SFU

型式: SFU(DIN 69051 FORMB)



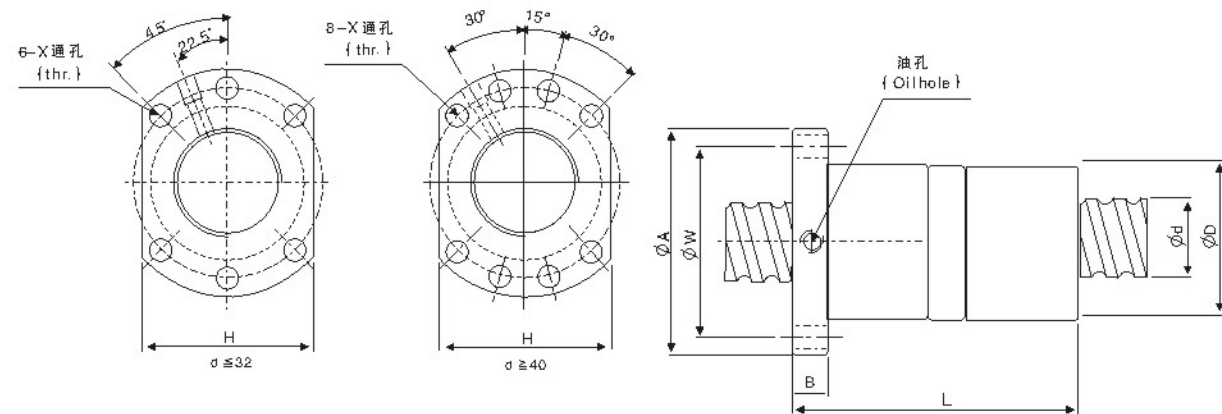
L: 导程 Lead Da: 珠径 Ball Dia n: 珠圈数 Number of Circuits K: 刚性 Stiffness(Kgf/μm) 单位:mm
Ca: 动额定负荷 Basic Dynamic Rating Load (Kgf) Coa: 静额定负荷 Basic Static Rating Load (Kgf)

型号 Model No.	滚珠丝杆、螺帽之基准数据														
	d	l	Da	D	A	B	L	W	X	H	Q	n	Ca	Coa	K
SFU01204-4	12	4	2.5	24	40	10	40	32	4.5	30		1x4	902	1884	26
☆ SFU01604-4	16	4	2.381	28	48	10	40	38	5.5	40	M6	1x4	973	2406	32
☆ SFU01605-4		5	3.175	28	48	10	50	38	5.5	40	M6	1x4	1380	3052	32
☆ SFU01610-3	20	10	3.175	28	48	10	57	38	5.5	40	M6	1x3	1103	2401	26
SFU02004-4		4	2.381	36	58	10	42	47	6.6	44	M6	1x4	1066	2987	38
☆ SFU02005-4	25	5	3.175	36	58	10	51	47	6.6	44	M6	1x4	1551	3875	39
SFU02504-4		4	2.381	40	62	10	42	51	6.6	48	M6	1x4	1180	3795	43
☆ SFU02505-4	32	5	3.175	40	62	10	51	51	6.6	48	M6	1x4	1724	4904	45
SFU02506-4		6	3.969	40	62	10	54	51	6.6	48	M6	1x4	2318	6057	47
SFU02508-4	40	8	4.762	40	62	10	63	51	6.6	48	M6	1x4	2963	7313	49
☆ SFU02510-4		10	4.762	40	62	12	85	51	6.6	48	M6	1x4	2954	7295	50
SFU03204-4	50	4	2.381	50	80	12	44	65	9	62	M6	1x4	1296	4838	51
☆ SFU03205-4		5	3.175	50	80	12	52	65	9	62	M6	1x4	1922	6343	54
SFU03206-4	60	6	3.969	50	80	12	57	65	9	62	M6	1x4	2632	7979	57
SFU03208-4		8	4.762	50	80	12	65	65	9	62	M6	1x4	3387	9622	60
☆ SFU03210-4	70	10	6.350	50	80	12	90	65	9	62	M6	1x4	4805	12208	61
☆ SFU04005-4		5	3.175	63	93	14	55	78	9	70	M8	1x4	2110	7988	63
SFU04006-4	80	6	3.969	63	93	14	60	78	9	70	M6	1x4	2873	9913	66
SFU04008-4		8	4.762	63	93	14	67	78	9	70	M6	1x4	3712	11947	70
☆ SFU04010-4	90	10	6.350	63	93	14	93	78	9	70	M8	1x4	5399	15500	73
☆ SFU05010-4		10	6.350	75	110	16	93	93	11	85	M8	1x4	6004	19614	85
☆ SFU05020-4	100	20	7.144	75	110	16	138	93	11	85	M8	1x4	7142	22588	94
SFU06310-4		10	6.350	90	125	18	98	108	11	95	M8	1x4	6719	25358	99
SFU06320-4	110	20	9.525	95	135	20	149	115	13.5	100	M8	1x4	11444	36653	112
☆ SFU08010-4		10	6.350	105	145	20	98	125	13.5	110	M8	1x4	7346	31953	109
SFU08020-4	120	20	9.525	125	165	25	154	145	13.5	130	M8	1x4	12911	47747	138
SFU10020-4		20	9.525	150	202	30	180	170	17.5	155	M8	1x4	14303	60698	162

备注: 有标注 ☆ 记号者、可制作左螺纹

DFU

型式: DFU(DIN 69051 FORM B)



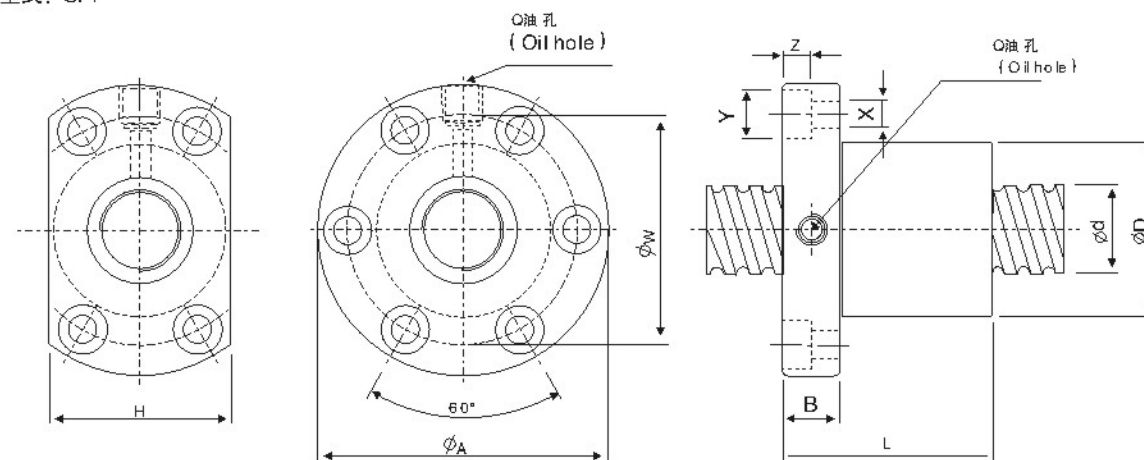
L: 导程 Lead Da: 球径 Ball Dia n: 球圈数 Number of Circuits K: 刚性 Stiffness(Kgf/μm) 单位:mm
Ca: 动额定负荷 Basic Dynamic Rating Load(Kgf) Coa: 静额定负荷 Basic Static Rating Load (Kgf)

型号 Model No.	滚珠丝杆、螺帽之基准数据														
	d	l	Da	D	A	B	L	W	X	H	Q	n	Ca	Coa	K
DFU01604-4	4	2.381	28	48	10	80	38	5.5	40	M6	1x4	973	2406	43	
☆DFU01605-4	5	3.175	28	48	10	100	38	5.5	40	M6	1x4	1380	3052	44	
☆DFU01610-3	10	3.175	28	48	10	118	38	5.5	40	M6	1x3	1103	2401	35	
DFU02004-4	4	2.381	36	58	10	80	47	6.6	44	M6	1x4	1066	2987	51	
☆DFU02005-4	5	3.175	36	58	10	101	47	6.6	44	M6	1x4	1551	3875	53	
DFU02504-4	4	2.381	40	62	10	80	51	6.6	48	M6	1x4	1180	3795	60	
☆DFU02505-4	5	3.175	40	62	10	101	51	6.6	48	M6	1x4	1724	4904	62	
DFU02506-4	6	3.969	40	62	10	105	51	6.6	48	M6	1x4	2318	6057	64	
DFU02508-4	8	4.762	40	62	10	120	51	6.6	48	M6	1x4	2963	7313	67	
☆DFU02510-4	10	4.762	40	62	12	145	51	6.6	48	M6	1x4	2954	7295	67	
☆DFU03204-4	4	2.381	50	80	12	80	65	9	62	M6	1x4	1296	4838	71	
☆DFU03205-4	5	3.175	50	80	12	102	65	9	62	M6	1x4	1922	6343	74	
☆DFU03206-4	6	3.969	50	80	12	105	65	9	62	M6	1x4	2632	7979	78	
☆DFU03208-4	8	4.762	50	80	12	122	65	9	62	M6	1x4	3387	9622	82	
☆DFU03210-4	10	6.350	50	80	12	162	65	9	62	M6	1x4	4805	12208	82	
☆DFU04005-4	5	3.175	63	93	14	105	78	9	70	M8	1x4	2110	7988	87	
☆DFU04006-4	6	3.969	63	93	14	108	78	9	70	M6	1x4	2873	9913	91	
☆DFU04008-4	8	4.762	63	93	14	132	78	9	70	M6	1x4	3712	11947	96	
☆DFU04010-4	10	6.350	63	93	14	165	78	9	70	M8	1x4	5399	15500	99	
☆DFU05010-4	10	6.350	75	110	16	171	93	11	85	M8	1x4	6004	19614	117	
☆DFU05020-4	20	7.144	75	110	16	280	93	11	85	M8	1x4	7142	22588	126	
☆DFU06310-4	10	6.350	90	125	18	182	108	11	95	M8	1x4	6719	25358	139	
☆DFU06320-4	20	9.525	95	135	20	290	115	13.5	100	M8	1x4	11444	36653	152	
☆DFU08010-4	10	6.350	105	145	20	182	125	13.5	110	M8	1x4	7346	31953	156	
☆DFU08020-4	20	9.525	125	165	25	295	145	13.5	130	M8	1x4	12911	47747	187	
☆DFU10020-4	20	9.525	150	202	30	340	170	17.5	155	M8	1x4	14303	60698	222	

备注: 有标注☆记号者、可制作左螺纹

SFI

型式: SFI



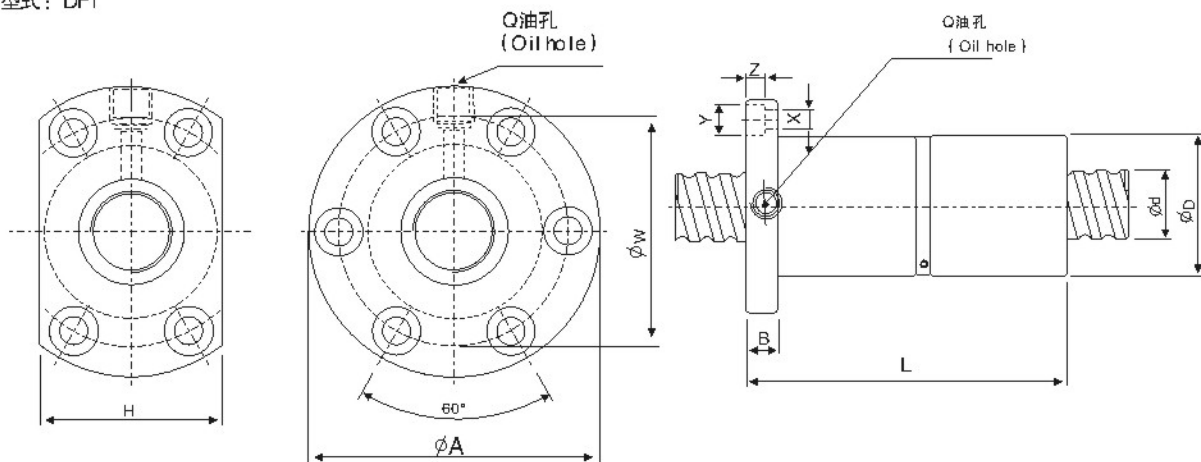
L: 导程 Lead Da: 球径 Ball Dia n: 球圈数 Number of Circuits K: 刚性 Stiffness(Kgf/μm) 单位:mm
Ca: 动额定负荷 Basic Dynamic Rating Load(Kgf) Coa: 静额定负荷 Basic Static Rating Load (Kgf)

型号 Model No.	滚珠丝杆、螺帽之基准数据																
	d	l	Da	D	A	B	L	W	H	X	Y	Z	Q	n	Ca	Coa	K
SFI01604-4	4	2.381	30	49	10	45	39	34	4.5	8	4.5	M6	1x4	973	2406	32	
☆SFI01605-4	5	3.175	30	49	10	50	39	34	4.5	8	4.5	M6	1x4	1380	3052	33	
☆SFI01610-3	10	3.175	34	58	10	57	45	34	5.5	9.5	5.5	M6	1x3	1103	2401	27	
SFI02004-4	4	2.381	34	57	11	46	45	40	5.5	9.5	5.5	M6	1x4	1066	2987	37	
☆SFI02005-4	5	3.175	34	57	11	51	45	40	5.5	9.5	5.5	M6	1x4	1551	3875	39	
☆SFI0205T-4	5.08	3.175	34	57	11	51	45	40	5.5	9.5	5.5	M6	1x4	1550	3875	39	
☆SFI02504-4	4	2.381	40	63	11	46	51	46	5.5	9.5	5.5	M6	1x4	1180	3795	43	
☆SFI02505-4	5	3.175	40	63	11	51	51	46	5.5	9.5	5.5	M8	1x4	1724	4904	45	
☆SFI02510-4	10	4.762	46	72	12	85	58	52	6.5	11	6.5	M6	1x4	2954	7295	51	
SFI03204-4	4	2.381	46	72	12	47	58	52	6.5	11	6.5	M6	1x4	1296	4838	49	
☆SFI03205-4	5	3.175	46	72	12	52	58	52	6.5	11	6.5	M8	1x4	1922	6343	52	
☆SFI03210-4	10	6.35	54	88	15	90	70	62	9	14	8.5	M8	1x4	4805	12208	62	
☆SFI04005-4	5	3.175	56	90	15	55	72	64	9	14	8.5	M8	1x4	2110	7988	59	
☆SFI04010-4	10	6.35	62	104	18	93	82	70	11	17.5	11	M8	1x4	5399	15500	72	
☆SFI05010-4	50	10	6.35	72	114	18	93	92	82	11	17.5	11	M8	1x4	6004	19614	83
☆SFI06310-4	63	10	6.35	85	131	22	98	107	95	14	20	13	M8	1x4	6719	25358	95
☆SFI08010-4	80	10	6.35	105	150	22	98	127	115	14	20	13	M8	1x4	7346	31953	109

备注: 有标注☆记号者、可制作左螺纹

DFI

型式: DFI



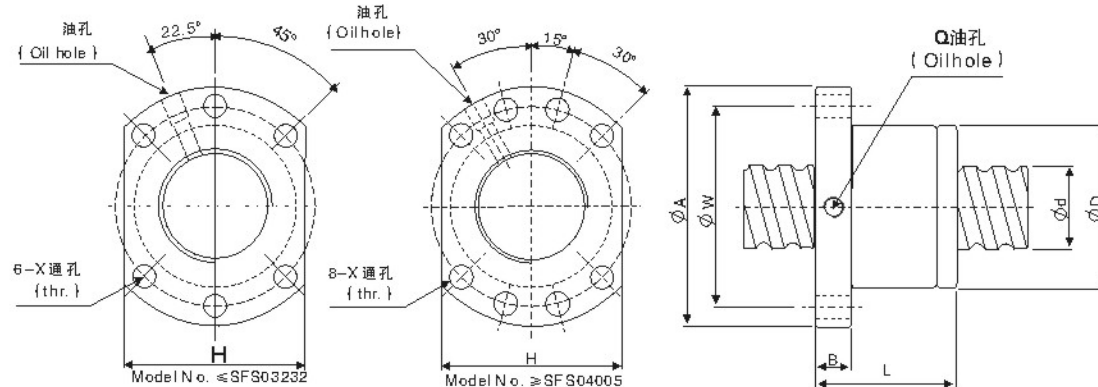
L: 导程 Lead Da: 珠径 Ball Dia n: 珠圈数 Number of Circuits K: 刚性 Stiffness(Kgf/μm) 单位: mm
 Ca: 动额定负荷 Basic Dynamic Rating Load(Kgf) Coa: 静额定负荷 Basic Static Rating Load (Kgf)

型号 Model No.	滚珠丝杆、螺帽之基准数据																
	d	l	Da	D	A	B	L	W	H	X	Y	Z	Q	n	Ca	Coa	K
DFI01604-4	16	4	2.381	30	49	10	80	39	34	4.5	8	4.5	M6	1×4	973	2406	44
DFI01605-4		5	3.175	30	49	10	100	39	34	4.5	8	4.5	M6	1×4	1380	3052	44
DFI02004-4	20	4	2.381	34	57	11	80	45	40	5.5	9.5	5.5	M6	1×4	1066	2987	51
DFI02005-4		5	3.175	34	57	11	101	45	40	5.5	9.5	5.5	M6	1×4	1551	3875	52
DFI02504-4	25	4	2.381	40	63	11	80	51	46	5.5	9.5	5.5	M6	1×4	1180	3795	60
DFI02505-4		5	3.175	40	63	11	101	51	46	5.5	9.5	5.5	M8	1×4	1724	4904	62
DFI02510-4	10	4.762	46	72	12	145	58	52	6.5	11	6.5	M6	1×4	2954	7295	68	
DFI03204-4	32	4	2.381	46	72	12	80	58	52	6.5	11	6.5	M6	1×4	1296	4838	69
DFI03205-4		5	3.175	46	72	12	102	58	52	6.5	11	6.5	M8	1×4	1922	6343	72
DFI03210-4	10	6.35	54	88	15	162	70	62	9	14	8.5	M8	1×4	4805	12208	83	
DFI04005-4	40	5	3.175	56	90	15	105	72	64	9	14	8.5	M8	1×4	2110	7988	84
DFI04010-4		10	6.35	62	104	18	165	82	70	11	17.5	11	M8	1×4	5399	15500	99
DFI05010-4	50	10	6.35	72	114	18	171	92	82	11	17.5	11	M8	1×4	6004	19614	115
DFI06310-4	63	10	6.35	85	131	22	182	107	95	14	20	13	M8	1×4	6719	25358	135
DFI08010-4	80	10	6.35	105	150	22	182	127	115	14	20	13	M8	1×4	7346	31953	156

备注: 有标注☆记号者、可制作左螺纹

SFS

型式: SFS (DIN 69051 FORM B) 高速静音型



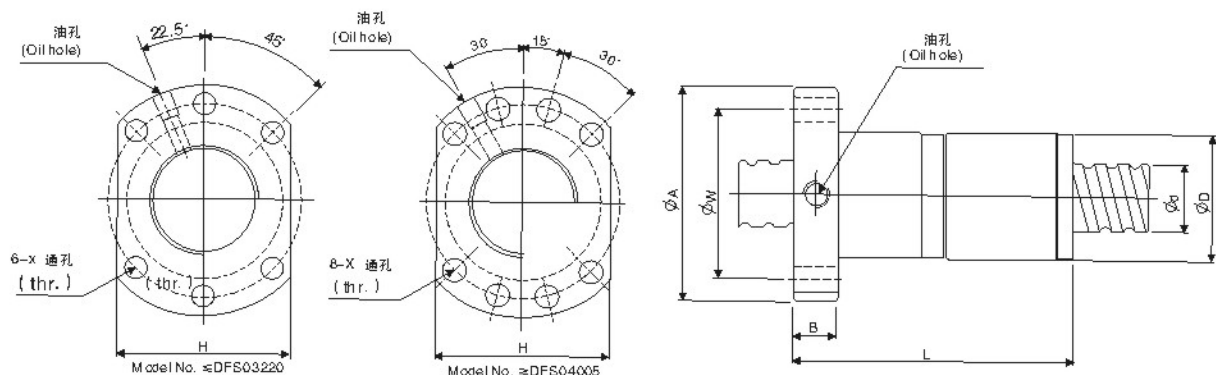
L: 导程 Lead Da: 珠径 Ball Dia n: 珠圈数 Number of Circuits K: 刚性 Stiffness(Kgf/μm) 单位: mm
 Ca: 动额定负荷 Basic Dynamic Rating Load(Kgf) Coa: 静额定负荷 Basic Static Rating Load (Kgf)

型号 Model No.	滚珠丝杆、螺帽之基准数据															
	d	l	Da	D	A	B	L	W	H	X	Q	N	Ca	Coa	K	
SFS01205-2.8	12	5	2.5	24	40	10	31	32	30	4.5		2.8*1	661	1316	19	
SFS01210-2.8		10	2.5	24	40	10	48.5	32	30	4.5		2.8*1	642	1287	19	
SFS01605-3.8	15	5	2.778	28	48	10	38	38	40	5.5	M6	3.8*1	1112	2507	30	
SFS01610-2.8		10	2.778	28	48	10	47	38	40	5.5	M6	2.8*1	839	1821	23	
SFS01616-1.8		16	2.778	28	48	10	45	38	40	5.5	M6	1.8*1	552	1137	14	
SFS01616-2.8		16	2.778	28	48	10	61	38	40	5.5	M6	2.8*1	808	1769	22	
SFS01620-1.8	20	20	2.778	28	48	10	57	38	40	5.5	M6	1.8*1	554	1170	14	
SFS02005-3.8		5	3.175	36	58	10	40	47	44	6.6	M6	3.8*1	1484	3681	37	
SFS02006-4.8	20	6	3.175	36	58	10	50	47	44	6.6	M6	4.8*1	1811	4644	47	
SFS02008-4.8		8	3.175	36	58	10	60	57	44	6.6	M6	4.8*1	1863	4861	50	
SFS02010-3.8		10	3.175	36	58	10	60	47	44	6.6	M6	3.8*1	1516	3833	40	
SFS02020-1.8		20	3.175	36	58	10	57	47	44	6.6	M6	1.8*1	764	1758	19	
SFS02020-2.8	25	20	3.175	36	58	10	77	47	44	6.6	M6	2.8*1	1118	2734	29	
SFS02505-3.8		5	3.175	40	62	10	40	51	48	6.6	M6	3.8*1	1650	4658	43	
SFS02506-4.8	25	6	3.175	40	62	10	50	51	48	6.6	M6	4.8*1	2015	5879	55	
SFS02508-4.8		8	3.175	40	62	10	60	51	48	6.6	M6	4.8*1	2009	5867	55	
SFS02510-3.8		10	3.175	40	62	12	62	51	48	6.6	M6	3.8*1	1638	4633	45	
SFS02525-1.8		25	3.175	40	62	12	70	51	48	6.6	M6	1.8*1	843	2199	22	
SFS02525-2.8	32	25	3.175	40	62	12	95	51	48	6.6	M6	2.8*1	1232	3421	34	
SFS03205-3.8		5	3.175	50	80	12	42	65	62	9	M6	3.8*1	1839	6026	51	
SFS03206-4.8	31	6	3.175	50	80	12	51	65	62	9	M6	4.8*1	2247	7608	65	
SFS03208-4.8		8	3.969	50	80	12	62	65	62	9	M6	4.8*1	3015	9181	68	
SFS03210-3.8		10	3.969	50	80	13	62	65	62	9	M6	3.8*1	2460	7255	55	
SFS03220-2.8		20	3.969	50	80	12	80	65	62	9	M6	2.8*1	1907	5482	43	
SFS03232-1.8	40	32	3.969	50	80	13	84	65	62	9	M6	1.8*1	1257	3426	27	
SFS04005-3.8		5	3.175	63	93	15	45	78	70	9	M8	3.8*1	2018	7589	60	
SFS04006-4.8	38	6	3.175	63	93	14	50	78	70	9	M6	4.8*1	2467	9583	77	
SFS04008-4.8		8	3.969	63	93	14	61	78	70	9	M6	4.8*1	3327	11491	81	
SFS04010-3.8		10	6.35	63	93	14	63	78	70	9	M8	3.8*1	5035	13943	67	
SFS04020-2.8		20	6.35	63	93	14	82	78	70	9	M8	2.8*1	3959	10715	54	
SFS04040-1.8	50	40	6.35	63	93	15	105	78	70	9	M8	1.8*1	2585	6648	34	
SFS04040-2.8		40	6.35	63	93	15	145	78	70	9	M8	2.8*1	3780	10341	52	
SFS05005-3.8	48	5	3.175	75	110	15	45	93	85	11	M8	3.8*1	2207	9542	68	
SFS05010-3.8		10	6.35	75	110	18	68	93	85	11	M8	3.8*1	5638	17852	79	
SFS05012-3.8		12	6.35	75	110	18	75	93	85	11	M8	3.8*1	5632	17836	81	
SFS05020-3.8		20	6.35	75	110	18	108	93	85	11	M8	3.8*1	5749	18485	87	
SFS05050-1.8	61	50	6.35	75	110	18	125	93	85	11	M8	1.8*1	2946	8749	42	
SFS05050-2.8		50	6.35	75	110	18	175	93	85	11	M8	2.8*1	4308	13610	65	
SFS06310-3.8	77	10	6.35	90	125	18	70	108	95	11	M8	3.8*1	6343	23308	94	
SFS06316-3.8		16	6.35	90	125	18	95	108	95	11	M8	3.8*1	6327	23262	100	
SFS06320-3.8		20	7.144	95	135	20	116	115	100	13.5	M8	3.8*1	7493	26424	105	
SFS08010-3.8		10	6.35	105	145	20	70	125	110	13.5	M8	3.8*1	6980	29563	105	
SFS08020-3.8	96	20	9.525	125	165	25	120	145	130	13.5	M8	3.8*1	12145	43598	128	
SFS10020-3.8		20	12.7	150	202	30	124	176	155	17.5	M8	3.8*1	19633	71408	152	

备注: 有标注☆记号者、可制作左螺纹

DFS

型式: DFS (DIN 69051 FORM B) 高速静音型



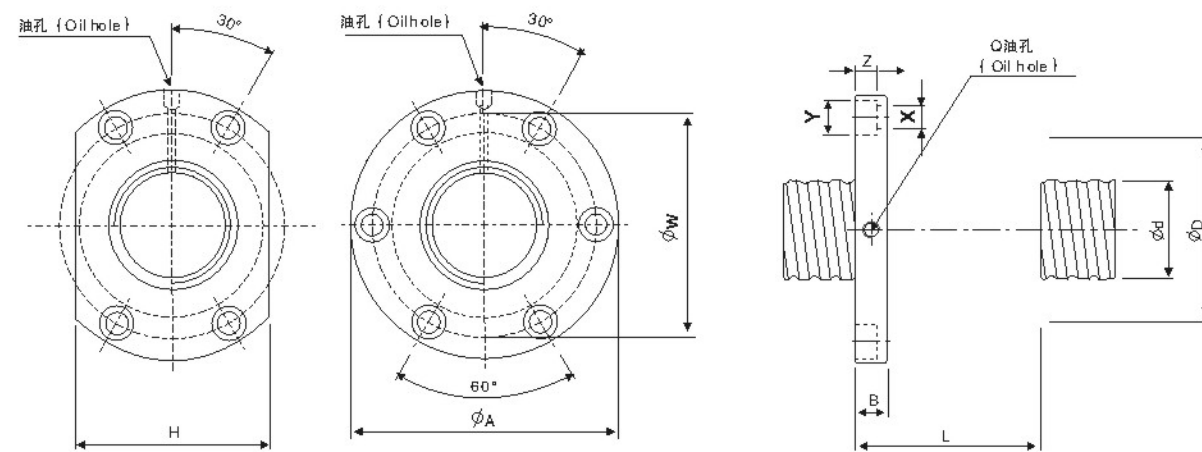
L: 导程 Lead Da: 球径 Ball Dia n: 珠圈数 Number of Circuits K: 刚性 Stiffness(Kgf/μm)
Ca: 动额定负荷 Basic Dynamic Rating Load(Kgf) Coa: 静额定负荷 Basic Static Rating Load (Kgf) 单位: mm

型号 Model No.	滚珠丝杆、螺帽之基准数据															
	d	l	Da	D	A	B	L	W	H	X	Q	N	Ca	Coa	K	
DFS01605-3.8	15	5	2.778	28	48	10	73	38	40	5.5	M6	3.8*1	1112	2507	41	
DFS01610-2.8	10	10	2.778	28	48	10	97	38	40	5.5	M6	2.8*1	839	1821	31	
DFS02005-3.8	20	5	3.175	36	58	10	75	47	44	6.6	M6	3.8*1	1484	3681	50	
DFS02006-4.8		6	3.175	36	58	10	98	47	44	6.6	M6	4.8*1	1811	4644	63	
DFS02008-4.8		8	3.175	36	58	10	116	47	44	6.6	M6	4.8*1	1863	4861	66	
DFS02010-3.8	10	10	3.175	36	58	10	120	47	44	6.6	M6	3.8*1	1516	3833	53	
DFS02505-3.8	25	5	3.175	40	62	10	75	51	48	6.6	M6	3.8*1	1650	4658	59	
DFS02506-4.8		6	3.175	40	62	10	98	51	48	6.6	M6	4.8*1	2015	5879	75	
DFS02508-4.8		8	3.175	40	62	10	116	51	48	6.6	M6	4.8*1	2009	5867	76	
DFS02510-3.8	10	10	3.175	40	62	12	122	51	48	6.6	M6	3.8*1	1638	4633	61	
DFS03205-3.8	32	5	3.175	50	80	12	82	65	62	9	M6	3.8*1	1839	6026	71	
DFS03206-4.8		6	3.175	50	80	12	99	65	62	9	M6	4.8*1	2247	7608	90	
DFS03208-4.8		8	3.969	50	80	12	126	65	62	9	M6	4.8*1	3015	9181	92	
DFS03210-3.8	10	10	3.969	50	80	13	122	65	62	9	M6	3.8*1	2460	7255	75	
DFS03220-2.8	20	20	3.969	50	80	12	160	65	62	9	M6	2.8*1	1907	5482	58	
DFS04005-3.8	40	5	3.175	63	93	15	85	78	70	9	M8	3.8*1	2018	7589	83	
DFS04006-4.8		6	3.175	63	93	14	98	78	70	9	M6	4.8*1	2467	9583	106	
DFS04008-4.8	38	8	3.969	63	93	14	125	78	70	9	M6	4.8*1	3327	11491	110	
DFS04010-3.8		10	6.35	63	93	14	123	78	70	9	M8	3.8*1	5035	13943	91	
DFS04020-2.8		20	6.35	63	93	14	162	78	70	9	M8	2.8*1	3959	10715	73	
DFS05005-3.8	50	5	3.175	75	110	15	85	93	85	11	M8	3.8*1	2207	9542	96	
DFS05010-3.8		10	6.35	75	110	18	138	93	85	11	M8	3.8*1	5638	17852	109	
DFS05012-3.8	48	12	6.35	75	110	18	147	93	85	11	M8	3.8*1	5632	17836	110	
DFS05020-3.8		20	6.35	75	110	18	218	93	85	11	M8	3.8*1	5749	18485	116	
DFS06310-3.8	61	10	6.35	90	125	18	140	108	95	11	M8	3.8*1	6343	23308	130	
DFS06316-3.8		16	6.35	90	125	18	191	108	95	13.5	M8	3.8*1	6327	23262	136	
DFS06320-3.8		20	7.144	95	135	20	226	115	100	13.5	M8	3.8*1	7493	26424	142	
DFS08010-3.8	77	10	6.35	105	145	20	140	125	110	13.5	M8	3.8*1	6980	29563	149	
DFS08020-3.8		20	9.525	125	165	25	230	145	130	13.5	M8	3.8*1	12145	43598	174	
DFS10020-3.8	96	20	12.7	150	202	30	244	176	155	17.5	M8	3.8*1	19633	71408	208	

备注: 有标注☆记号者、可制作左螺纹

SFV

型式: SFV 高速负载系列



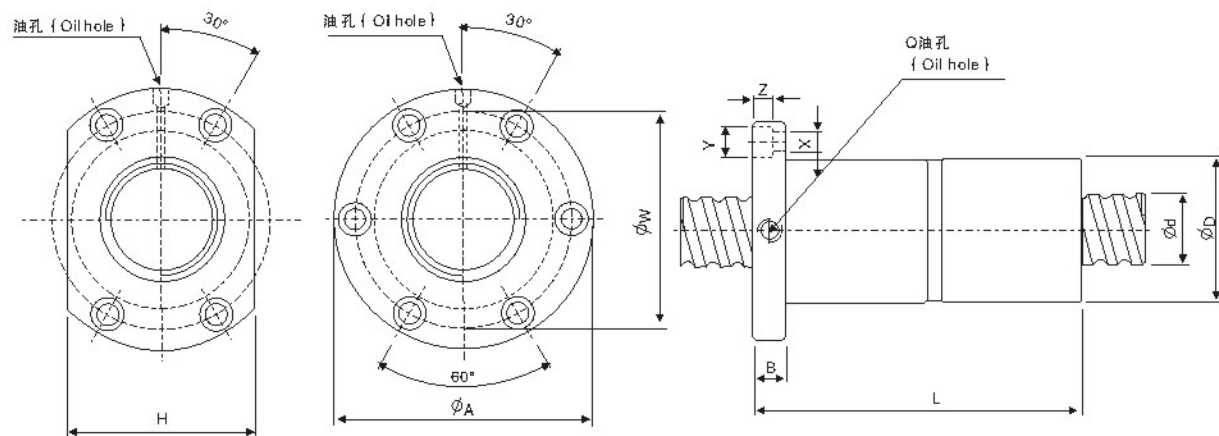
L: 导程 Lead Da: 球径 Ball Dia n: 珠圈数 Number of Circuits K: 刚性 Stiffness(Kgf/μm) 单位: mm
Ca: 动额定负荷 Basic Dynamic Rating Load(Kgf) Coa: 静额定负荷 Basic Static Rating Load (Kgf)

型号 Model No.	滚珠丝杆、螺帽之基准数据																
	d	l	Da	D	A	B	L	W	H	X	Y	Z	Q	n	Ca	Coa	K
SFV01205-2.8	12	5	2.5	30	50	10	42	40	32	4.5	8	4.5	M6	2.8*1	661	1316	19
SFV01210-2.7		10	2.5	30	50	10	53	40	32	4.5	8	4.5	M6	2.7*1	623	1241	18
SFV01510-2.7	15	10	3.175	34	58	10	57	45	34	5.5	9.5	5.5	M6	2.7*1	972	2020	23
SFV01604-3.8		4	2.381	34	57	11	45	45	34	5.5	9.5	5.5	M6	3.8*1	931	2285	31
SFV01605-4.8	16	5	3.175	40	63	11	58	51	42	5.5	9.5	5.5	M6	4.8*1	1614	3662	40
SFV01610-2.7		10	3.175	40	63	11	56	51	42	5.5	9.5	5.5	M6	2.7*1	1008	2161	24
SFV02004-4.8		4	2.381	40	60	10	50	50	40	4.5	8	4	M6	4.8*1	1247	3584	45
SFV02005-4.8	20	5	3.175	44	67	11	57	55	52	5.5	9.5	5.5	M6	4.8*1	1814	4650	47
SFV02010-2.7		10	3.959	46	74	13	57	59	46	6.6	11	6.5	M6	2.7*1	1518	3398	30
SFV02020-1.8	20	3.175	46	74	13	70	59	46	6.6	11	6.5	M6	1.8*1	764	1758	19	
SFV02505-4.8	25	5	3.175	50	73	11	55	61	52	5.5	9.5	5.5	M8	4.8*1	2017	5884	56
SFV02506-4.8		6	3.959	53	76	11	62	64	58	5.5	9.5	5.5	M6	4.8*1	2711	7268	58
SFV02508-4.8		8	4.762	56	85	13	70	71	64	6.5	11	6.5	M6	4.8*1	3466	8776	61
SFV02510-2.7	10	6.35	68	102	15	70	84	82	9	14	8.5	M8	2.7*1	3040	6547	37	
SFV02525-1.8		25	3.175	50	73	13	83	61	52	5.5	9.5	5.5	M6	1.8*1	843	2199	22
SFV03204-4.8	32	4	2.381	54	81	12	50	67	64	6.6	11	6.5	M8	4.8*1	1517	5806	62
SFV03205-4.8		5	3.175	58	85	12	56	71	64	6.6	11	6.5	M8	4.8*1	2249	7612	66
SFV03206-4.8		6	3.959	62	89	12	60	75	68	6.6	11	6.5	M8	4.8*1	3079	9575	70
SFV03208-4.8		8	4.762	66	100	15	75	82	76	9	14	8.5	M8	4.8*1	3962	11547	74
SFV03210-4.8		10	6.35	74	108	15	96	90	82	9	14	9	M8	4.8*1	5620	14649	76
SFV03220-2.7		20	6.35	74	108	16	100	90	82	9	14	8.5	M8	2.7*1	3609	8644	46
SFV04005-4.8	40	5	3.175	67	101	15	59	83	72	9	14	8.5	M8	4.8*1	2468	9586	76
SFV04010-4.8		10	6.35	82	124	18	100	102	94	11	17.5	11	M8	4.8*1	6319	18600	90
SFV04020-2.7		20	6.35	82	124	18	100	102	90	11	17.5	11	M8	2.7*1	3935	10693	56
SFV05005-4.8	50	5	3.175	80	114	15	60	96	82	9	14	8.5	M8	4.8*1	2698	12053	87
SFV05010-4.8		10	6.35	93	135	16	93	113	98	11	17.5	11	M8	4.8*1	7023	23537	106
SFV05020-2.7	20	9.525	105	152	28	121	128	110	14	20	13	M6	2.7*1	7336	19700	68	
SFV06310-4.8		10	6.35	108	154	22	105	130	110	14	20	13	M8	4.8*1	7860	30430	126
SFV06320-2.7	63	20	9.525	122	180	28	120	150	130	18	26	17.5	M8	2.7*1	8162	24741	80
SFV08010-4.8		10	6.35	130	176	22	105	152	132	14	20	13	M8	4.8*1	8593	38344	145
SFV08020-4.8	80	20	9.525	143	204	28	180	172	148	18	26	18	M8	4.8*1	15103	57296	168
SFV08020-7.6		20	9.525	143	204	28	240	172	148	18	26	18	M8	3.8*2	22423	90719	260

备注: 有标注☆记号者、可制作左螺纹

DFV

型式: SFV 高速负载系列



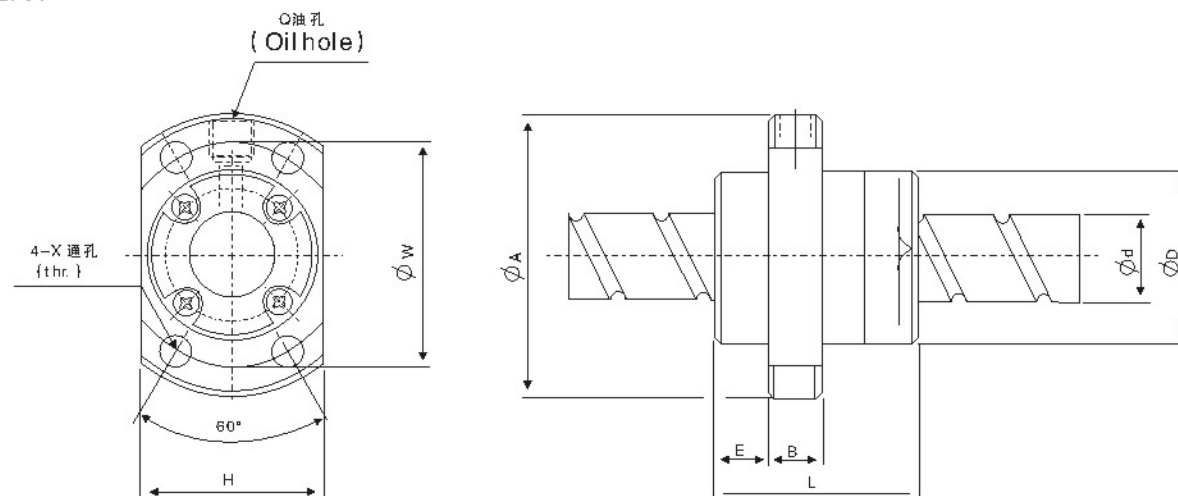
L: 导程 Lead Da: 球径 Ball Dia n: 球圈数 Number of Circuits K: 刚性 Stiffness(Kgf/μm) 单位: mm
Ca: 动额定负荷 Basic Dynamic Rating Load(Kgf) Coa: 静额定负荷 Basic Static Rating Load (Kgf)

型号 Model No.	滚珠丝杆、螺帽之基准数据																	
	d	l	Da	D	A	B	L	W	H	X	Y	Z	Q	n	Ca	Coa	K	
DFV01510-2.7	15	10	3.175	34	58	10	107	45	34	5.5	9.5	5.5	M6	2.7*	972	2020	30	
DFV01604-3.8	16	4	2.381	34	57	11	89	45	34	5.5	9.5	5.5	M6	3.8*	931	2285	42	
DFV01605-4.8		5	3.175	40	63	11	113	51	42	5.5	9.5	5.5	M6	4.8*	1614	3662	53	
DFV01610-2.7		10	3.175	40	63	11	106	51	42	5.5	9.5	5.5	M6	2.7*	1008	2161	32	
DFV02004-4.8	20	4	2.381	40	60	10	94	50	40	4.5	8	4	M6	4.8*	1247	3584	61	
DFV02005-4.8		5	3.175	44	67	11	112	55	52	5.5	9.5	5.5	M6	4.8*	1814	4650	63	
DFV02010-2.7		10	3.969	46	74	13	117	59	46	6.6	11	6.5	M6	2.7*	1518	3398	40	
DFV02505-4.8	25	5	3.175	50	73	11	105	61	52	5.5	9.5	5.5	M8	4.8*	2017	5884	75	
DFV02506-4.8		6	3.969	53	76	11	116	64	58	5.5	9.5	5.5	M6	4.8*	2711	7268	78	
DFV02508-4.8		8	4.762	56	85	13	134	71	64	6.5	11	6.5	M6	4.8*	3466	8776	82	
DFV02510-2.7	25	10	6.35	68	102	15	130	84	82	9	14	8.5	M8	2.7*	3040	6547	49	
DFV03204-4.8		32	4	2.381	54	81	12	94	67	64	6.6	11	6.5	M6	4.8*	1517	5806	85
DFV03205-4.8			5	3.175	58	85	12	106	71	64	6.6	11	6.5	M8	4.8*	2249	7612	90
DFV03206-4.8	6		3.969	62	89	12	114	75	68	6.6	11	6.5	M8	4.8*	3079	9575	95	
DFV03208-4.8	32	8	4.762	66	100	15	139	82	76	9	14	8.5	M8	4.8*	3962	11547	100	
DFV03210-4.8		10	6.35	74	108	15	186	90	82	9	14	9	M8	4.8*	5620	14649	101	
DFV03220-2.7		20	6.35	74	108	16	200	90	82	9	14	8.5	M8	2.7*	3509	8644	61	
DFV04005-4.8	40	5	3.175	67	101	15	109	83	72	9	14	8.5	M8	4.8*	2468	9586	105	
DFV04010-4.8		10	6.35	82	124	18	188	102	94	11	17.5	11	M8	4.8*	6316	18600	121	
DFV04020-2.7		20	6.35	82	124	18	200	102	90	11	17.5	11	M8	2.7*	3935	10893	74	
DFV05005-4.8	50	5	3.175	80	114	15	115	96	82	9	14	8.5	M8	4.8*	2698	12053	122	
DFV05010-4.8		10	6.35	93	135	16	173	113	98	11	17.5	11	M8	4.8*	7023	23537	144	
DFV05020-2.7		20	9.525	105	152	28	221	128	110	14	20	13	M8	2.7*	7336	19700	90	
DFV06310-4.8	63	10	6.35	108	154	22	195	130	110	14	20	13	M8	4.8*	7860	30430	172	
DFV06320-2.7		20	9.525	122	180	28	220	150	130	18	26	17.5	M8	2.7*	8162	24741	107	
DFV08010-4.8	80	10	6.35	130	176	22	195	152	132	14	20	13	M8	4.8*	8593	38344	201	
DFV08020-4.8		20	9.525	143	204	28	340	172	148	18	26	18	M8	4.8*	15103	57296	226	
DFV08020-7.6		20	9.525	143	204	28	460	172	148	18	26	18	M8	3.8*2	22423	90719	351	

备注: 有标注☆记号者、可制作左螺纹

SFE

型式: SFE



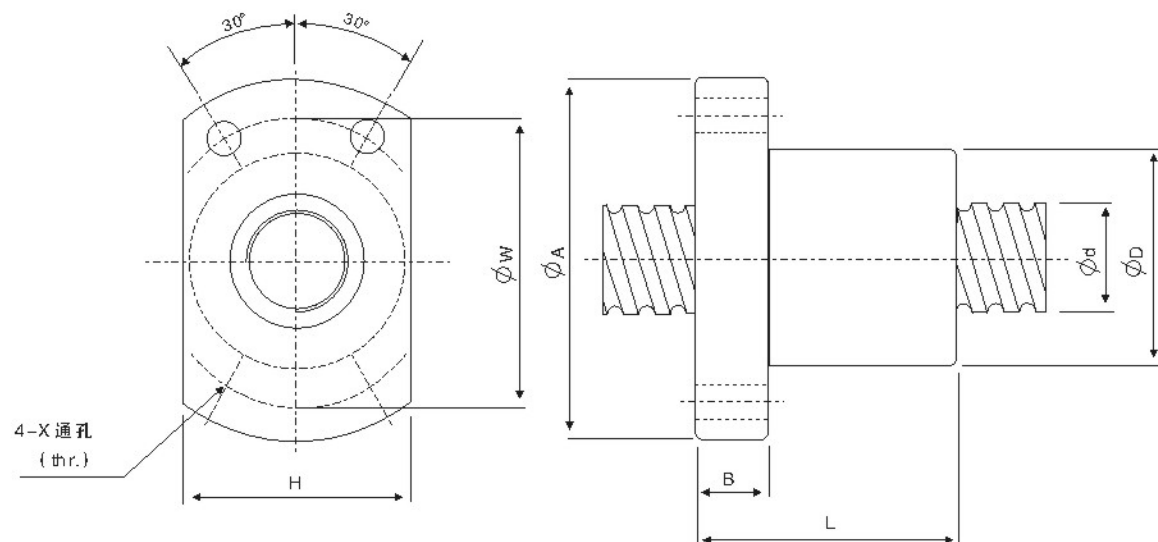
L: 导程 Lead Da: 球径 Ball Dia n: 球圈数 Number of Circuits K: 刚性 Stiffness(Kgf/μm) 单位: mm
Ca: 动额定负荷 Basic Dynamic Rating Load(Kgf) Coa: 静额定负荷 Basic Static Rating Load (Kgf)

型号 Model No.	滚珠丝杆、螺帽之基准数据																
	d	l	Da	D	A	E	B	L	X	W	H	Q	n	Ca	Coa	K	
SFE01616-3	16	16	2.778	32	53	10.1	10	38	4.5	42	34	M6	1.7 x 2	1021	2409	29	
SFE01616-6		16	2.778	32	53	10.1	10	38	4.5	42	34	M6	1.7 x 4	1853	4818	57	
SFE01632-3	16	32	2.778	34	55	10.5	10	34	5.5	45	36	M6	0.7 x 2	439	976	11	
SFE01632-6		32	2.778	34	55	10.5	10	34	5.5	45	36	M6	0.7 x 4	797	1953	21	
SFE02020-3	20	20	3.175	39	62	12	10	47	5.5	50	41	M6	1.7 x 2	1321	3320	35	
SFE02020-6		20	3.175	39	62	12	10	47	5.5	50	41	M6	1.7 x 4	2397	6640	67	
SFE02040-3	20	40	3.175	38	58	11	10	41	5.5	48	40	M6	0.7 x 2	582	1397	13	
SFE02040-6		40	3.175	38	58	11	10	41	5.5	48	40	M6	0.7 x 4	1056	2794	26	
SFE02525-3	25	25	3.969	47	74	14	12	57	6.6	60	49	M6	1.7 x 2	1974	5188	43	
SFE02525-6		25	3.969	47	74	14	12	57	6.6	60	49	M6	1.7 x 4	3583	10377	83	
SFE02550-3	25	50	3.969	46	70	13	12	50	6.6	58	48	M6	0.7 x 2	870	2183	16	
SFE02550-6		50	3.969	46	70	13	12	50	6.6	58	48	M6	0.7 x 4	1579	4366	32	
SFE03232-3	32	32	4.762	58	92	17	12	71	9	74	60	M6	1.7 x 2	2876	8207	54	
SFE03232-6		32	4.762	58	92	17	12	71	9	74	60	M6	1.7 x 4	5220	16414	106	
SFE03264-3	32	64	4.762	58	92	15.5	12	62	9	74	60	M6	0.7 x 2	1225	3282	20	
SFE03264-6		64	4.762	58	92	15.5	12	62	9	74	60	M6	0.7 x 4	2223	6565	39	
SFE04040-3	40	40	6.350	73	114	19.5	15	89	11	93	75	M6	1.7 x 2	4600	13281	66	
SFE04040-6		40	6.350	73	114	19.5	15	89	11	93	75	M6	1.7 x 4	8348	26561	128	
SFE05050-3	50	50	7.938	90	135	21.5	20	107	14	112	92	M6	1.7 x 2	6512	19430	80	
SFE05050-6		50	7.938	90	135	21.5	20	107	14	112	92	M6	1.7 x 4	11820	38859	155	

注: 1. "-3" 代表双回流 "-6" 代表四回流。2. 螺帽标准品无刮刷器, 如须刮刷器, 请告知业务人员。

SFK

型式: SFK



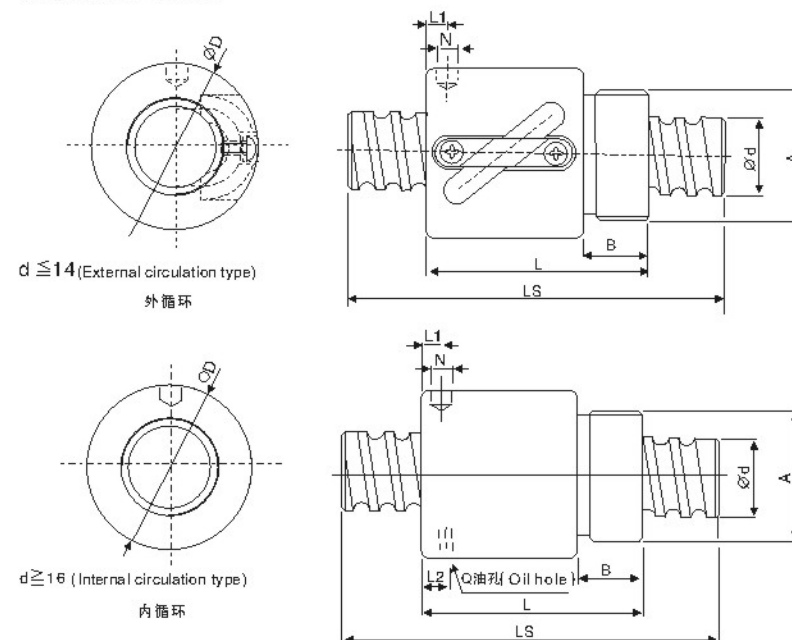
L: 导程 Lead Da: 球径 Ball Dia n: 珠圈数 Number of Circuits K: 刚性 Stiffness(Kgf/μm) 单位: mm
 Ca: 动额定负荷 Basic Dynamic Rating Load(Kgf) Coa: 静额定负荷 Basic Static Rating Load (Kgf)

型号 Model No.	滚珠丝杆、螺帽之基准数据																
	d	l	Da	D	A	B	L	W	H	X	Y	Z	Q	n	Ca	Coa	K
SFK00401	4	1	0.8	10	20	3	12	15	14	2.9	-	-	-	1×2	64	97	5
SFK00601	6	1	0.8	12	24	3.5	15	18	16	3.4	-	-	-	1×3	111	224	9
☆ SFK00801	8	1	0.8	14	27	4	16	21	18	3.4	-	-	-	1×4	161	403	14
☆ SFK00802		2	1.2	14	27	4	16	21	18	3.4	-	-	-	1×3	222	458	13
☆ SFK0082.5		2.5	1.2	16	29	4	26	23	20	3.4	-	-	-	1×3	221	457	13
SFK01002	10	2	1.2	18	35	5	28	27	22	4.5	-	-	-	1×3	243	569	15
☆ SFK01004		4	2	26	46	10	34	36	28	4.5	8	4.5	M6	1×3	468	905	17
SFK01202	12	2	1.2	20	37	5	28	29	24	4.5	-	-	-	1×4	334	906	22
☆ SFK01402	14	2	1.2	21	40	6	23	31	26	5.5	-	-	-	1×4	354	1053	24
☆ SFK01602	16	2	1.2	25	43	10	40	35	29	5.5	-	-	M6	1×4	373	1200	26

注: 1. φ4-φ6螺帽无刮刷器。
 2. 螺帽标准品无刮刷器, 如须刮刷器, 请告知业务人员。
 备注: 有标注☆记号者、可制作左螺纹

BSH

型式: BSH 转造级库存丝杆系列



L: 导程 Lead Da: 球径 Ball Dia n: 珠圈数 Number of Circuits K: 刚性 Stiffness(Kgf/μm) 单位: mm
 Ca: 动额定负荷 Basic Dynamic Rating Load(Kgf) Coa: 静额定负荷 Basic Static Rating Load (Kgf)

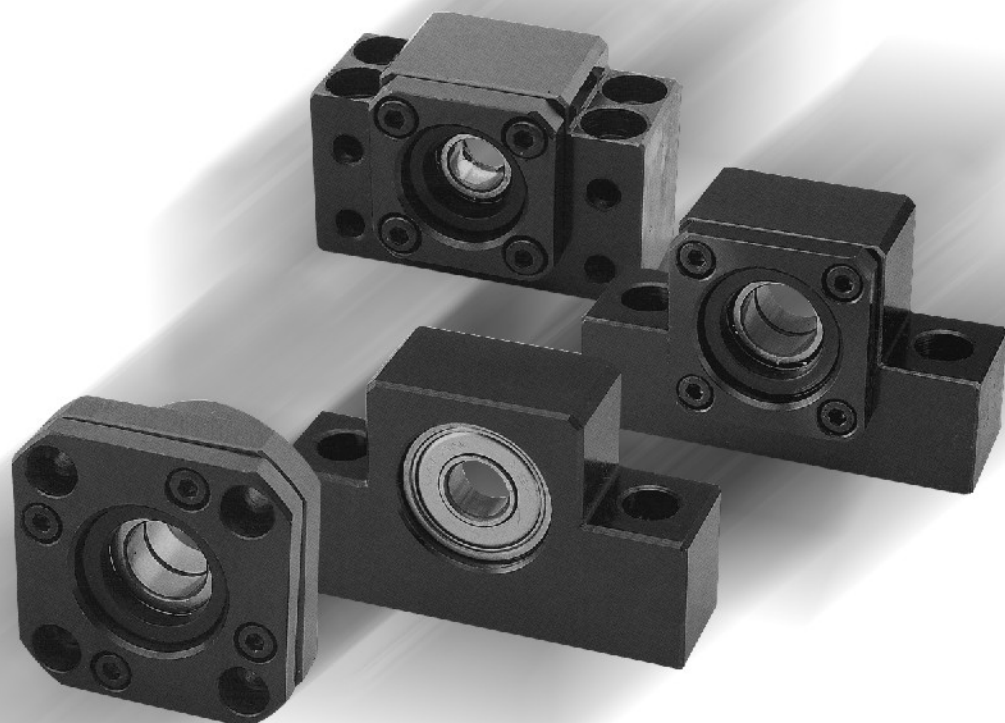
型号 Model No.	滚珠丝杆、螺帽之基准数据																
	d	l	Da	D	A	B	L	L ₁	N	L ₂	Q	n	Ca	Coa	K		
BSHR0082.5-2.5	8	2.5	1.2	17.5	M15 × 1P	7.5	23.5	10	3	-	-	2.5 × 1	189	381	11		
BSHR01002-3.5	10	2	1.2	19.5	M17 × 1P	7.5	22	3	3.2	-	-	3.5 × 1	277	664	17		
BSHR01004-2.5		4	2	25	M20 × 1P	10	34	3	3	-	-	2.5 × 1	400	754	14		
BSHR01204-2.5	12	4	2.5	25.5	M20 × 1P	10	34	13	3	-	-	3.5 × 1	804	1649	23		
BSHR01205-3.5		5	2.5	25.5	M20 × 1P	10	39	16.25	3	-	-	3.5 × 1	801	1644	24		
BSHR01404-3.5	14	4	2.381	32.1	M25 × 1.5P	10	35	13	3	-	-	3.5 × 1	804	1803	26		
BSHR01604-3	16	4	2.381	29	M22 × 1.5P	8	32	4	3.2	-	-	1 × 3	759	1804	24		
BSHR01605-3		5	3.175	32.5	M26 × 1.5P	12	42	19.25	3	-	-	1 × 3	1077	2289	25		
BSHR02005-3	20	5	3.175	38	M35 × 1.5P	15	45	20.3	3	-	-	1 × 3	1211	2906	30		
BSHR02505-4	25	5	3.175	43	M40 × 1.5P	19	69	32.11	3	8	M6	1 × 4	1724	4904	37		

螺帽型号编码说明:

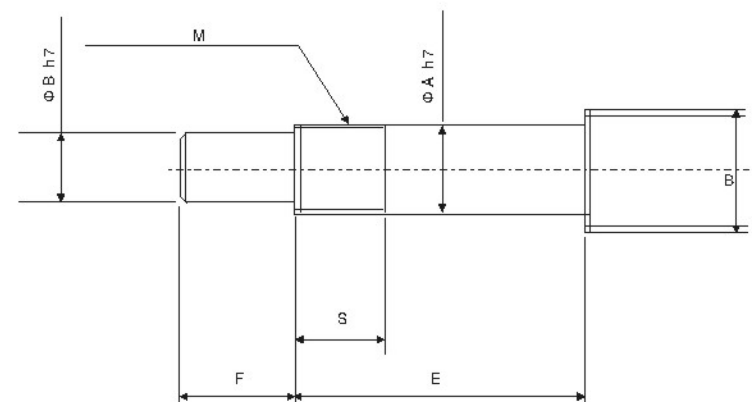
BSH R 016 05 T4 F
 1 2 3 4 5 6

丝杆支撑座

Support Unit
Of Ball Screw



建议轴端尺寸 (固定侧) — BK.WBK.EK



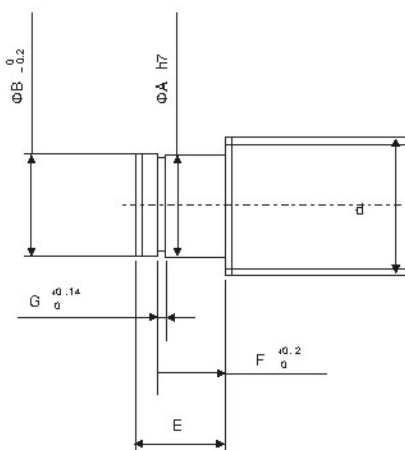
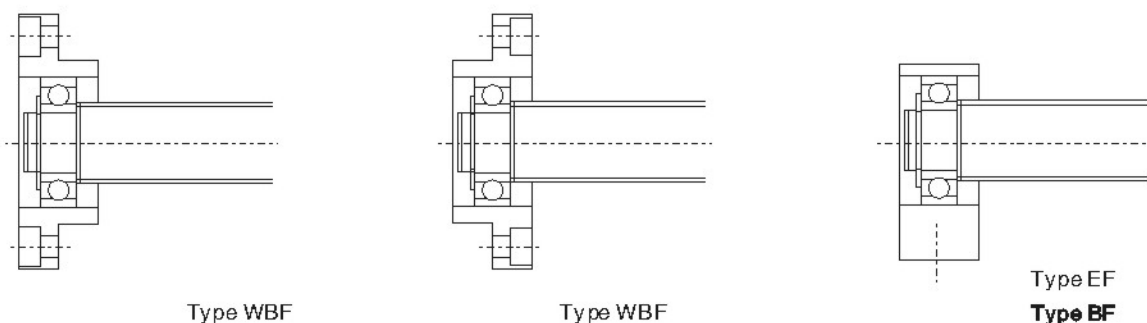
单位: mm

型号	滚珠螺杆 轴外径d	轴承部 轴外径A	B	E	F	M	S
BK10	12/14/15	10	8	39	15	M10X1	16
BK12	14/15/16	12	10	39	15	M12X1	14
BK15	18/20	15	12	40	20	M15X1	12
BK17	20/25	17	15	53	23	M17X1	17
BK20	25/28	20	17	53	25	M20X1	15
BK25	32/36	25	20	65	30	M25X1.5	18
BK30	36/40	30	25	72	38	M30X1.5	25
BK35	40/45/50	35	30	83	45	M35X1.5	28
BK40	50/55	40	35	98	50	M40X1.5	35

单位: mm

型号	滚珠螺杆 轴外径d	轴承部 轴外径A	B	E	F	M	S	
WBK06	EK06	8	6	4	30	8	M6X0.75	8
WBK08	EK08	10/12	8	6	35	9	M8X1	10
WBK10	EK10	12/14/15	10	8	36	15	M10X1	11
WBK12	EK12	14/15/16	12	10	36	15	M12X1	11
WBK15	Ek15	18/20	15	12	49	20	M15X1	13
WBK20	Ek20	25/28/30	20	17	64	25	M20X1	17
WBK25	-	30/32/36	25	20	76	30	M25X1.5	20
WBK30	-	36/40	30	25	72	38	M30X1.5	25

建议轴端尺寸 (支持侧) — WBF.EF.BF

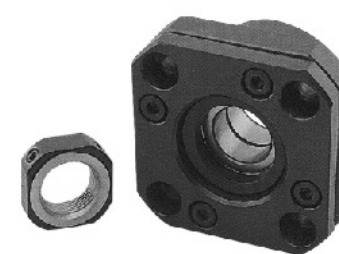


单位: mm

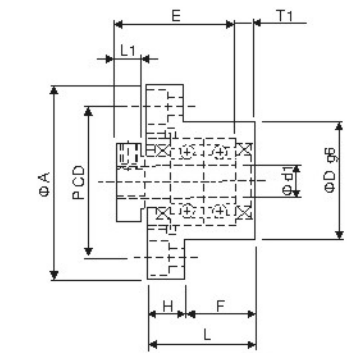
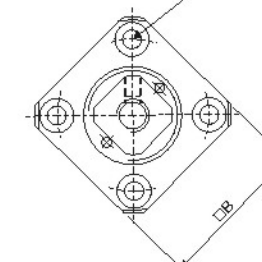
型号	螺杆轴外径	轴承部轴外径	轴承部轴长	扣环沟槽		
Type: WBF/EF/BF	d	A	E	B	F	G
WBF/EF/BF10	12/14/15	8	10	7.6	7.9	0.9
WBF/EF/BF12	14/15/16	10	11	9.6	9.15	1.15
WBF/EF/BF15	18/20	15	13	14.3	10.15	1.15
WBF/BF17	20/25	17	16	16.2	13.15	1.15
★ WBF/EF/BF20	25/28/30	20	19(16)	19	15.35(13.35)	1.35
WBF/BF25	30/32/36	25	20	23.9	16.35	1.35
WBF/BF30	36/40	30	21	28.6	17.75	1.75
BF35	40/45	35	22	33	18.75	1.75
BF40	50	40	23	38	19.75	1.95

★ (注) 尺寸表中的 () 尺寸表示BF20的尺寸。它与FF20及EF20的尺寸不同, 因此订货时请务必告知所使用的支撑单元型号。

WBK固定侧



4-X d rill through ΦY counter bore depth Z



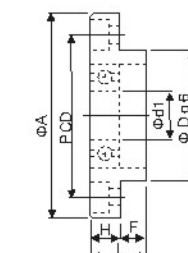
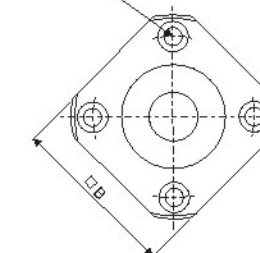
单位: mm

型号	d1	L	H	F	E	Dg6	A	PCD	B	L1	T1	L2	T2	X	Y	Z	M	T
WBK 6	6	20	7	13	22	22	36	28	28	5.5	3.5	8.5	6.5	3.4	6.5	4	M3	12
WBK 8	8	23	9	14	26	28	43	35	35	7	4	10	7	3.4	6.5	4	M3	14
WBK 10	10	27	10	17	29.5	34	52	42	42	7.5	5	8.5	6	4.5	8	4	M3	16
WBK 12	12	27	10	17	29.5	36	54	44	44	7.5	5	8.5	6	4.5	8	4	M3	19
WBK 15	15	32	15	17	36	40	63	50	52	10	6	12	8	5.5	9.5	6	M3	22
WBK 20	20	52	22	30	50	57	85	70	68	8	10	12	14	6.6	11	10	M4	30
WBK 25	25	57	27	30	60	63	98	80	79	13	10	20	17	9	15	13	M5	35
WBK 30	30	62	30	32	61	75	117	95	93	11	12	17	18	11	17.5	15	M6	40

WBF支持侧



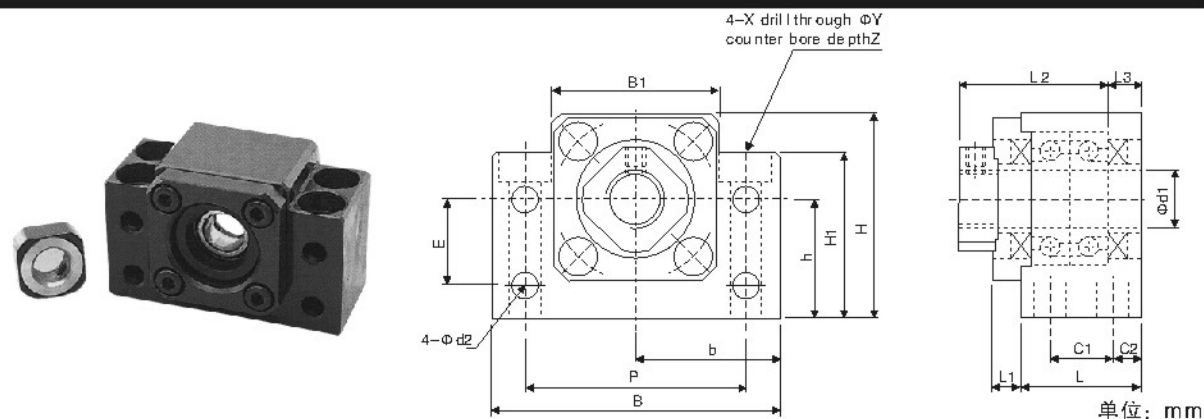
4-X d rill through h ΦY counter bore depth Z



单位: mm

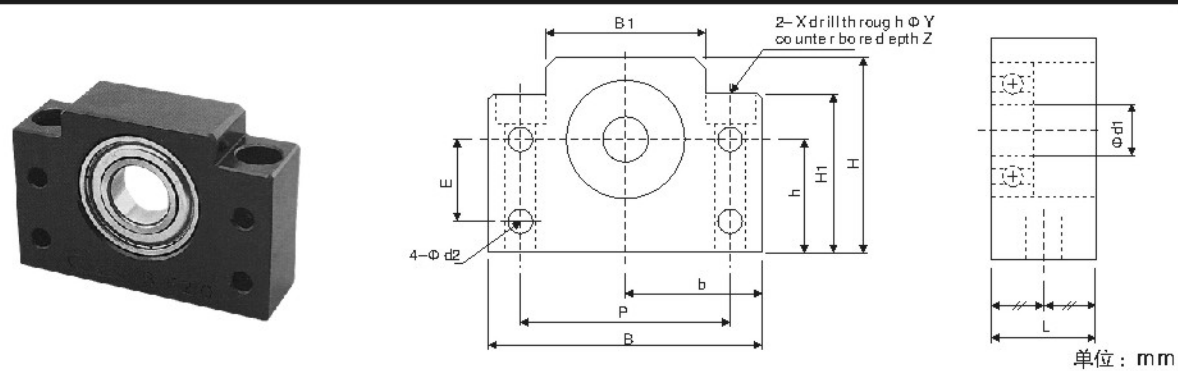
型号	d1	L	H	F	Dg6	A	PCD	B	X	Y	Z
WBF 10	8	12	7	5	28	43	35	35	3.4	6.5	4
WBF 12	10	15	7	8	34	52	42	42	4.5	8	4
WBF 15	15	17	9	8	40	54	50	52	5.5	9.6	5.5
WBF 20	20	20	11	9	57	63	70	68	6.6	11	6.5
WBF 25	25	24	14	10	63	85	80	79	9	14	8.5
WBF 30	30	27	18	9	75	117	95	93	11	17.5	11

BK固定侧



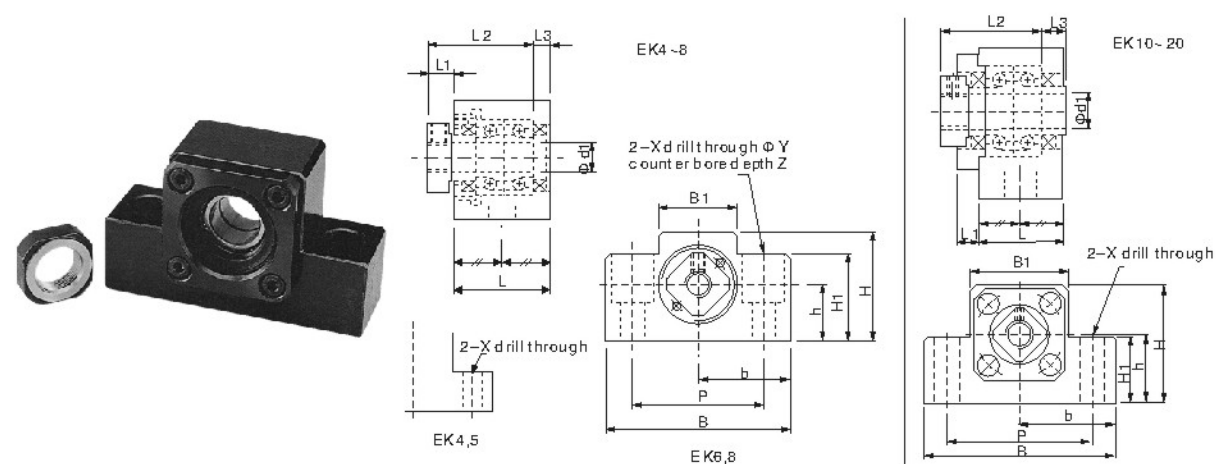
型号	d1	L	L1	L2	L3	C1	C2	B	H	b ^{±0.02}	h ^{±0.02}	B1	H1	E	P	d2	X	Y	Z	M	T
BK 10	10	25	6	29	5	13	6	60	39	30	22	34	32.5	15	46	5.5	6.6	11	5	M3	16
BK 12	12	25	6	29	5	13	6	60	43	30	25	35	32.5	18	46	5.5	6.6	11	1.5	M3	19
BK 15	15	27	6	32	6	15	6	70	48	35	28	40	38	18	54	5.5	6.6	11	6.5	M3	22
BK 17	17	35	9	44	7	19	6	86	64	43	39	50	55	28	68	6.6	9	14	8.5	M4	24
BK 20	20	35	8	43	8	19	8	88	60	44	34	52	50	22	70	6.6	9	14	8.5	M4	30
BK 25	25	42	12	54	9	22	10	106	80	53	48	64	70	33	85	9	11	17.5	11	M5	35
BK 30	30	45	14	61	9	23	11	128	89	64	51	76	78	33	102	11	14	20	13	M6	40
BK35	35	50	14	67	12	26	12	140	96	70	52	88	79	35	114	11	14	20	13	M8	50
BK40	40	61	18	76	15	33	14	160	110	80	60	100	90	37	130	14	18	26	17.5	M8	50

BF支持侧



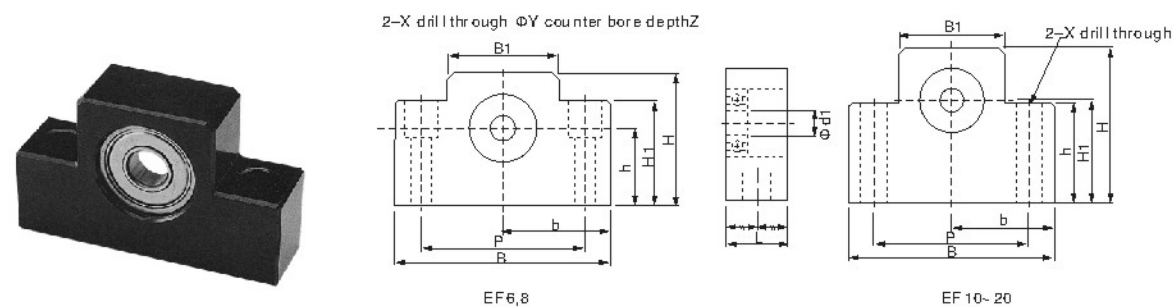
型号	d1	L	B	H	b ^{±0.02}	h ^{±0.02}	B1	H1	E	P	d2	X	Y	Z
BF 10	8	20	60	39	30	22	34	32.5	15	46	5.5	6.6	11	5
BF 12	10	20	60	43	30	25	35	32.5	18	46	5.5	6.6	11	1.5
BF 15	15	20	70	48	35	28	40	38	18	54	5.5	6.6	11	6.5
BF 17	17	23	86	64	43	39	50	55	28	68	6.6	9	14	8.5
BF 20	20	26	88	60	44	34	52	50	22	70	6.6	9	14	8.5
BF 25	25	30	106	80	53	48	64	70	33	85	9	11	17.5	11
BF 30	30	32	128	89	64	51	76	78	33	102	11	14	20	13
BF35	35	32	140	96	70	52	88	79	35	114	11	14	20	13
BF40	40	37	160	110	80	60	100	90	37	130	14	18	26	17.5

EK固定侧



型号	d1	L	L1	L2	L3	B	H	b ^{±0.02}	h ^{±0.02}	B1	H1	P	X	Y	Z	M	T
EK 06	6	20	5.5	22	3.5	42	25	21	13	18	20	30	5.5	9.5	11	M3	12
EK 08	8	23	7	26	4	52	32	26	17	25	26	38	6.6	11	12	M3	14
EK 10	10	24	6	29.5	6	70	43	35	25	36	24	52	9	-	-	M3	16
EK 12	12	24	6	29.5	6	70	43	35	25	36	24	52	9	-	-	M3	19
EK 15	15	25	6	36	5	80	49	40	30	41	25	60	11	-	-	M3	22
EK 20	20	42	10	52	10	95	56	47.5	30	56	45	75	11	17	15	M4	30

EF支持侧



型号	d1	L	B	H	b ^{±0.02}	h ^{±0.02}	B1	H1	P	X	Y	Z
EF 06	6	12	42	25	21	13	18	20	30	5.5	9.5	11
EF 08	6	14	52	32	26	17	25	26	38	6.6	11	12
EF 10	8	20	70	43	35	25	36	24	52	-	-	-
EF 12	12	20	70	43	35	25	36	24	52	-	-	-
EF 15	15	20	80	49	40	30	41	25	60	-	-	-
EF 20	20	26	95	58	47.5	30	56	45	75	11	17	15